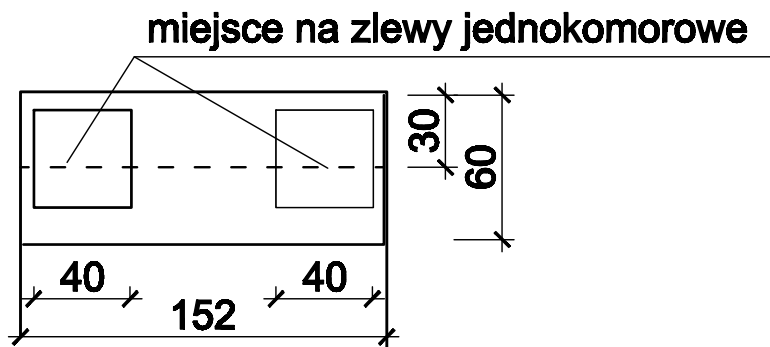
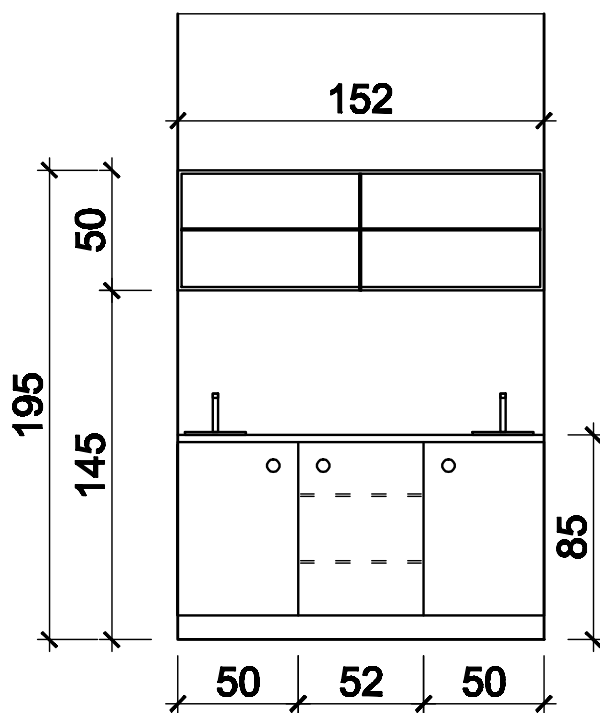


**POZ. NR 2. POM. SOCJALNE przy kuchni 1/35 -
ZABUDOWA - ANEKS 1 szt.**

rzut



widok



**MEBLE wykonane z płyty wiórowej gr 18 mm,
na cokole o wys. 10 cm,
w kolorze jasno metalic lub błękit morski,
korpusy szafek białe,
blaty gr 40 mm, piasek jasny.
Uchwyty na frontach w kształcie kwadratu, aluminium.**