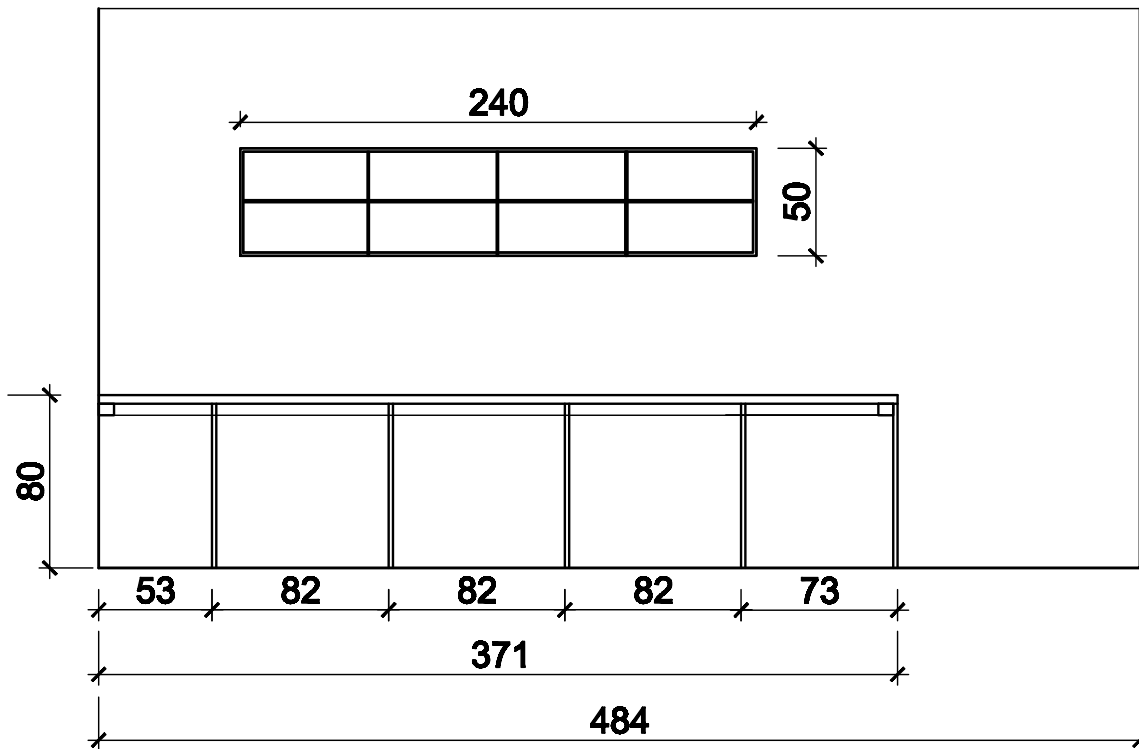
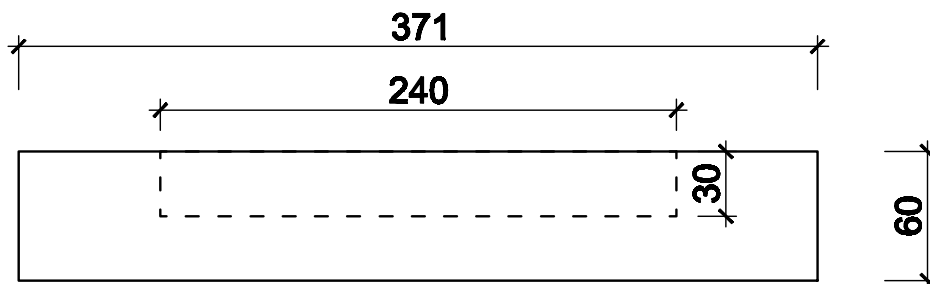


POZ. NR 6. POM. KONSERWATORA BUDYNKU nr 1/15
1 szt.

widok



rzut



**MEBLE wykonane z płyty wiórowej gr 18 mm,
w kolorze jasno metalic lub błękit morski,
korpusy szafek białe,
blaty gr 40 mm, piasek jasny.**