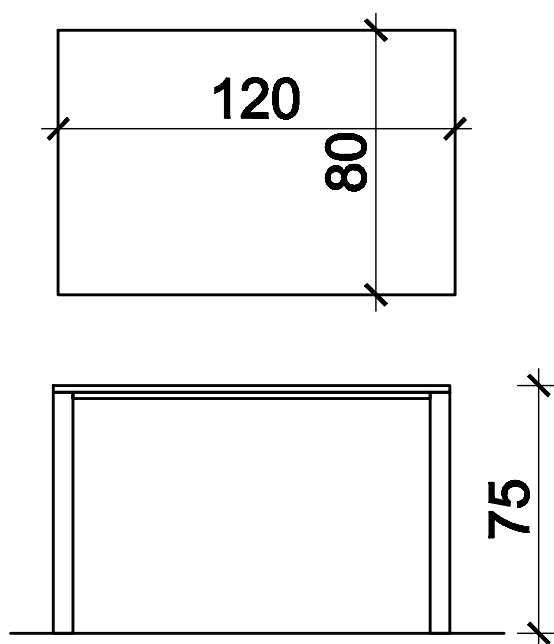


POZ. NR 11. STÓŁ - 12 szt.
= 8 x sala administracyjna
4 x sala konferencyjna



STÓŁ -
na stelażu metalowym, o profilu prostokąta,
w kol. białym lub popielatym,
blat gr. 18 mm w kol. jasny metalic.