



Biuro Projektów Budownictwa

mgr inż. Jarosław Kwak

34-300 ŻYWIEC ul. Kościuszki 42/6

tel. 33 861 36 31 tel.kom. +48 606 973 652

Nr rej.: 1009/17



PROJEKT BUDOWLANY

Przebudowy wraz z adaptacją poddasza budynku nr 10
na os. Browar Kolonia 44 w Żywcu

WEWNĘTRZNA INSTALACJA GAZOWA WRAZ Z KOTŁOWNIĄ GAZOWĄ

STADIUM : *Projekt budowlany*

OBIEKT : *Budynek Przedszkola nr 10 w Żywcu*

LOKALIZACJA : *34-300 Żywiec, os. Browar Kolonia 44
woj. śląskie, powiat żywiecki, gmina Żywiec
Jednostka ewid.: Żywiec, Obręb: Żywiec,
Nr ewid. działki: 11913*

INWESTOR : *Miasto Żywiec
34-300 Żywiec, Rynek 2*

OPRACOWAŁ ZESPÓŁ :

BRANŻA : *Sanitarna*

PROJEKTANT : *mgr inż. Jerzy Olearczyk
upr. inst. nr SLK/3231/PWOS/10*

SPRAWDZAJĄCY : *mgr inż. Zbigniew Kwak
upr. inst. nr 24/KW/73*

OPRACOWAŁ : *mgr inż. Karol Kwak

mgr inż. Michał Kociółek*

SPIS ZAWARTOŚCI : *Projekt budowlany*

Informacja BIOZ

Żywiec, czerwiec 2018r.

Uwaga: wszystkie przywołane w opracowaniu normy i rozporządzenia można zastąpić równoważnymi aktami prawnymi.

NIP 553-103-90-78 Regon 070488518 Konto: Bank Spółdzielczy w Żywcu nr 36 8137 0009 0003 9169 3000 0010

NIP 553-103-90-78 Regon 070488518

ORYGINALNY PROJEKT POSIADA STRONĘ TYTUŁOWĄ Z HOLOGRAMEM ORAZ PIECZĄTKI BIURA W KOLORZE ZIELONYM

SPIS TREŚCI

| | |
|---|----|
| I. CZĘŚĆ OPISOWA | 6 |
| A. OPIS TECHNICZNY | 7 |
| 1. DANE OGÓLNE | 7 |
| 2. PRZEDMIOT I ZAKRES OPRACOWANIA | 7 |
| 3. PODSTAWA OPRACOWANIA | 7 |
| 4. OGÓLNA CHARAKTERYSTYKA OBIEKTU | 8 |
| 5. OPIS STANU ISTNIEJĄCEGO | 9 |
| 6. ŹRÓDŁO CIEPŁA | 9 |
| 6.1. BILANS CIEPŁA DLA KOTŁOWNI | 10 |
| 6.2. DOBÓR KOTŁÓW | 10 |
| 6.3. ZABEZPIECZENIE INSTALACJI | 11 |
| 6.3.1. Zawór bezpieczeństwa dla instalacji c.o. | 11 |
| 6.3.2. Ciśnieniowe naczynie przeponowe | 12 |
| 6.3.3. Rura wzbiorcza | 13 |
| 6.3.4. Zabezpieczenie stanu wody | 13 |
| 6.4. APARATURA KONTROLNO-POMIAROWA I AUTOMATYKA | 14 |
| 6.4.1. Regulatory, idea sterowania | 14 |
| 6.4.2. Punkty pomiaru temperatury | 14 |
| 6.4.3. Elementy wykonawcze | 14 |
| 6.4.4. Sterowanie temperaturą obiegów grzewczych | 15 |
| 6.4.5. Dodatkowe funkcje realizowane przez program | 15 |
| 6.5. DOBÓR POZOSTAŁYCH URZĄDZEŃ I INSTALACJI KOTŁOWNI | 15 |
| 6.5.1. Pompa obiegowa instalacji c.o. | 15 |
| 6.5.2. Pompa obiegowa c.w.u. | 15 |
| 6.5.3. Pompa obiegowa wentylacji | 15 |
| 6.5.4. Pompy kotłowe | 15 |
| 6.5.5. Rozdzielacz obwodów grzewczych | 16 |
| 6.5.6. Sprzęgło hydrauliczne | 16 |
| 6.5.7. Urządzenie zmiękczające wodę | 16 |
| 6.5.8. Uzupełnianie zładu | 16 |
| 6.5.9. Neutralizator kondensatu | 17 |
| 6.5.10. Kominy i wentylacja | 17 |
| 6.5.11. Kubatura kotłowni | 18 |
| 6.5.12. Drzwi i ściany | 19 |

| | | |
|---------|---|----|
| 6.5.13. | System detekcji gazu | 19 |
| 6.5.14. | Licznik wody | 19 |
| 6.6. | RUROCIĄGI I ARMATURA | 19 |
| 6.7. | PRÓBY CIŚNIENIOWE..... | 20 |
| 6.8. | ZABEZPIECZENIE ANTYKOROZYJNE | 20 |
| 6.9. | IZOLACJA CIEPLNA | 21 |
| 6.10. | ZABEZPIECZENIE WIBROAKUSTYCZNE..... | 21 |
| 6.11. | PRACE DODATKOWE | 22 |
| 6.11.1. | Roboty budowlane | 22 |
| 6.11.2. | Robot instalacyjne..... | 22 |
| 6.11.3. | Roboty elektryczne..... | 22 |
| 6.12. | WYKONAWSTWO ROBÓT | 23 |
| 6.13. | UWAGI KOŃCOWE | 23 |
| 6.14. | ZAGADNIENIA BHP I P.POŻ..... | 23 |
| 7. | WEWNĘTRZNA INSTALACJA GAZOWA | 24 |
| 7.1. | KUBATURA KOTŁOWNI..... | 25 |
| 7.2. | BILANS GAZU DLA BUDYNKU WIELOFUNKCYJNEGO..... | 25 |
| 7.3. | OPIS | 25 |
| 7.3.1. | Wewnętrzna instalacja gazu..... | 25 |
| 7.3.2. | Aktywny system bezpieczeństwa instalacji gazowej..... | 26 |
| 7.3.3. | Odprowadzanie spalin, wentylacja | 26 |
| 7.4. | ODBIORY | 27 |
| 7.5. | ZABEZPIECZENIE ANTYKOROZYJNE | 28 |
| 7.6. | UWAGI..... | 28 |
| 8. | WARUNKI WYKONANIA I ODBIORU | 28 |
| 9. | UWAGI EKSPLOATACYJNE | 31 |
| B. | INFORMACJA DOTYCZĄCA BEZPIECZEŃSTWA I OCHRONY ZDROWIA | 33 |
| 1. | DANE OGÓLNE..... | 33 |
| 2. | PODSTAWA OPRACOWANIA | 33 |
| 3. | ZAKRES ROBÓT DLA CAŁEGO ZAMIERZENIA BUDOWLANEGO ORAZ KOLEJNOŚĆ REALIZACJI POSZCZEGÓLNYCH OBIEKTÓW | 33 |
| 4. | WYKAZ ISTNIEJĄCYCH OBIEKTÓW BUDOWLANÝCH | 34 |
| 5. | WSKAZANIE ELEMENTÓW ZAGOSPODAROWANIA DZIAŁKI LUB TERENU, KTÓRE MOGĄ STWARZAĆ ZAGROŻENIE BEZPIECZEŃSTWA I ZDROWIA LUDZI | 34 |

| | |
|---|----|
| 6. WSKAZANIE DOTYCZĄCE PRZEWIDYWANYCH ZAGROŻEŃ WYSTĘPUJĄCYCH PODCZAS REALIZACJI ROBÓT BUDOWLANYCH, OKREŚLAJĄCE SKALĘ I RODZAJE ZAGROŻEŃ ORAZ MIEJSCE I CZAS ICH WYSTĄPIENIA..... | 34 |
| 7. WSKAZANIE SPOSOBU PROWADZENIA INSTRUKTAŻU PRACOWNIKÓW PRZED PRZYSTĄPIENIEM DO REALIZACJI ROBÓT SZCZEGÓLNIE NIEBEZPIECZNYCH | 35 |
| 8. WSKAZANIE ŚRODKÓW TECHNICZNYCH I ORGANIZACYJNYCH, ZAPOBIEGAJĄCYCH NIEBEZPIECZEŃSTWOM WYNIKAJĄCYM Z WYKONYWANIA ROBÓT BUDOWLANYCH W STREFACH SZCZEGÓLNEGO ZAGROŻENIA ZDROWIA LUB W ICH SĄSIEDZTWIE, W TYM ZAPEWNIAJĄCYCH BEZPIECZNĄ I SPRAWNĄ KOMUNIKACJĘ, UMOŻLIWIAJĄCĄ SZYBKĄ EWAKUACJĘ NA WYPADEK POŻARU, AWARII I INNYCH ZAGROŻEŃ | 37 |
| II. INFORMACJA BIOZ | |
| III. CZĘŚĆ FORMALNO-PRAWNA | |
| IV. ZAŁĄCZNIKI | |
| V. CZĘŚĆ RYSUNKOWA | |

SPIS CZĘŚCI FORMALNO-PRAWNEJ

1. OŚWIADCZENIE, UPRAWNIENIA ORAZ ZAŚWIADCZENIE O PRZYNALEŻNOŚCI DO OIIB
PROJEKTANTA I SPRAWDZAJĄCEGO

SPIS ZAŁĄCZNIKÓW

1. ZESTAWIENIE MATERIAŁÓW
2. KARTA DOBORU ZAWORÓW BEZPIECZEŃSTWA
3. KARTA DOBORU PRZEPONOWEGO NACZYNIA WZBIORCZEGO
4. KARTA DOBORU POMPY OBIEGOWEJ C.O.
5. KARTA DOBORU POMPY OBIEGOWEJ C.W.U.
6. KARTA DOBORU POMPY OBIEGOWEJ WENTYLACJI
7. KARTA KATALOGOWA ZABEZPIECZENIA STANU WODY

SPIS RYSUNKÓW

- | | |
|---|---------|
| 1. PLAN SYTUACYJNY | 1 : 500 |
| 2. SCHEMAT TECHNOLOGICZNY KOTŁOWNI | - |
| 3. RZUT KOTŁOWNI | 1 : 25 |
| 4. PRZEKRÓJ A-A | 1 : 25 |
| 5. PRZEKRÓJ B-B | 1 : 25 |
| 6. RZUT PIWNIC – INSTALACJA GAZOWA | 1 : 100 |
| 7. RZUT PARTERU – INSTALACJA GAZOWA | 1 : 100 |
| 8. AKSONOMETRIA INSTALACJI GAZOWEJ | 1 : 100 |
| 9. PUNKT REDUKCYJNO-POMIAROWY | - |

I. CZĘŚĆ OPISOWA

A. OPIS TECHNICZNY

1. DANE OGÓLNE

- Stadium : *Projekt budowlany*
- Branża : *Sanitarna*
Wewnętrzna instalacja gazowa wraz z kotłownią gazową
- Obiekt : *Budynek Przedszkola nr 10 w Żywcu*
- Lokalizacja : *34-300 Żywiec, os. Browar Kolonia 44*
woj. śląskie, powiat żywiecki, gmina Żywiec
Jednostka ewid.: Żywiec, Obręb: Żywiec,
Nr ewid. działki: 11913
- Inwestor : *Miasto Żywiec*
34-300 Żywiec, Rynek 2
- Jednostka projektowa : *Biuro Projektów Budownictwa mgr inż. Jarosław Kwak*
34-300 Żywiec, ul. Kościuszki 42/6

2. PRZEDMIOT I ZAKRES OPRACOWANIA

Przedmiotem opracowania jest wewnętrzna instalacja gazowa oraz kotłownia gazowa w przebudowywanym budynku Przedszkola nr 10 na os. Browar Kolonia 44 w Żywcu (na działce o nr ewid.: 11913).

Zakres opracowania obejmuje szczegółowe rozwiązania:

- Wewnętrznej instalacji gazowej,
- Kotłowni gazowej.

3. PODSTAWA OPRACOWANIA

Podstawa formalno-prawna:

- Umowa z Inwestorem,
- Warunki przyłączenia do sieci gazowej urządzeń i instalacji gazowych,
- Projekty budowlane w branżach: architektoniczno-budowlanej, technologicznej, przyłącza kanalizacji sanitarnej i deszczowej oraz przyłącza wodociągowego, instalacji wod.-kan. i p.poż., instalacji centralnego ogrzewania, instalacji elektrycznych i niskoprądowych,
- Uzgodnienia międzybranżowe,
- Zaktualizowana mapa zasadnicza do celów projektowych w skali 1 : 500,
- Pobyt w terenie – pomiary, konsultacje,
- Literatura, normy i obowiązujące przepisy,
- Katalogi i wytyczne producentów.

4. OGÓLNA CHARAKTERYSTYKA OBIEKTU

Budynek Przedszkola nr 10 w Żywcu z uwagi na przeznaczenie i sposób użytkowania zaliczany jest do budynków użyteczności publicznej, pełniący funkcję oświatową, charakteryzowany jest kategorią zagrożenia ludzi ZL II. Przedmiotowy obiekt jest budynkiem 2-kondygnacyjnym, częściowo podpiwniczonym o wysokości ok. 7,51 m (od poziomu terenu do górnej powierzchni stropu nad najwyższą kondygnacją). Jest więc budynkiem niskim.

Budynek zostanie poddany przebudowie wraz z adaptacją poddasza, polegających m.in. na wymianie instalacji centralnego ogrzewania.

Charakterystyka obiektu wraz z funkcją poszczególnych pomieszczeń zgodna z projektem budowlanym w branży architektoniczno-budowlanej.

Dane budynku:

- Powierzchnia zabudowy : 451,51 m²
- Powierzchnia netto : 730,36 m²
- Powierzchnia użytkowa : 713,25 m²
- Kubatura budynku : 3573,74 m³
- Wysokość budynku : 10,87 (11,06) m

Przyłącze wodociągowe :

- Budynek posiada istniejące przyłącze do miejskiej sieci wodociągowej (MPWiK); przyłącze to zlokalizowane jest od przewodu sieci zewnętrznej położonej wzdłuż budynku do ściany budynku (od strony zachodniej).

Przyłącza kanalizacji sanitarnej :

- Budynek posiada istniejące przyłącza do miejskiej sieci kanalizacji sanitarnej (MPWiK); przyłącza te zlokalizowane są od ściany budynku (od strony północnej) do przewodu sieci zewnętrznej oraz od ściany budynku (od strony zachodniej) do przewodu sieci zewnętrznej zlokalizowanej wzdłuż budynku.

Przyłącze kanalizacji deszczowej:

- Budynek posiada istniejące przyłącze do miejskiej sieci kanalizacji deszczowej (UM); przyłącze to zlokalizowane jest od systemu rur spustowych do przewodu sieci zewnętrznej położonej w drodze gminnej (dz. nr ewid.: 11903/2).

Przyłącze gazowe:

Budynek posiada istniejące przyłącze do sieci gazowej; przyłącze to zlokalizowane jest od przewodu sieci zewnętrznej położonej wzdłuż budynku do ściany budynku (od strony zachodniej).

5. OPIS STANU ISTNIEJĄCEGO

Źródłem ciepła dla budynku jest kotłownia gazowa zlokalizowana w pomieszczeniu -105 w piwnicy, wyposażona w dwa kotły gazowe o łącznej mocy 68 kW. Budynek ogrzewany jest wodą o parametrach 85/70 °C. Połączone równolegle kotły poprzez sprzęgło hydrauliczne zasilają instalację ogrzewczą budynku. Regulacja temperatury czynnika grzewczego odbywa się za pośrednictwem zintegrowanych z kotłami sterownikami pogodowymi.

W skład układu wchodzi:

- kocioł GA 110/41 E RAPIDO o mocy 42,4 kW,
- kocioł GA 110/27 E RAPIDO o mocy 27,6 kW,
- pompy obiegu kotłowego,
- pompa obiegu głównego.

W pomieszczeniu kotłowni znajduje się również gazowy ogrzewacz wody użytkowej o mocy 19,9 kW wyposażony we własny układ regulacyjny i pompę cyrkulacyjną.

Istniejącą instalację centralnego ogrzewania, kotłownię oraz instalację gazową należy zdemontować.

6. ŹRÓDŁO CIEPŁA

Źródłem ciepła przewidywanego dla potrzeb instalacji centralnego ogrzewania i ciepłej wody użytkowej dla budynku Przedszkola nr 10 w Żywcu będzie kotłownia gazowa, która zostanie dostosowana do warunków po przebudowie wraz z adaptacją poddasza jako kaskada dwóch wysokosprawnych, kondensacyjnych wiszących kotłów gazowych 60 kW o sumarycznej mocy 112,4 kW. Kotłownia zlokalizowana będzie w wydzielonym pomieszczeniu -105 w piwnicy z wejściem od zewnątrz.

W celu zapewnienia poprawnej i wydajnej pracy kaskady kotłów oraz zbuforowaniu układu, a także w celu optymalnego dopasowania wytwarzania i zużycia ciepła projektuje się rozdzielacz hydrauliczny.

W celu zapewnienia bezciśnieniowego rozdziału strumienia wody grzewczej na poszczególne obiegi projektuje się rozdzielacz.

Nominalne parametry pracy dla czynnika grzewczego wynoszą 70/50 °C.

Wg obowiązujących przepisów, w celu zabezpieczenia instalacji grzewczych przewiduje się zastosowanie ciśnieniowego naczynia przeponowego.

Instalacja c.o.

Zaprojektowano centralne ogrzewanie wodne, systemu zamkniętego, pompowe, dwururowe, poziome o parametrach 70/50 °C z odpowietrzeniem miejscowym w najwyższych punktach instalacji oraz grzejnikach. Przewody instalacji projektuje się z rur stalowych czarnych. Regulacja

hydrauliczna realizowana jest przez zawory termostatyczne z nastawą wstępną oraz zawory równoważące nastawne.

Projektuje się trzy obiegi instalacji centralnego ogrzewania: obieg instalacji grzejnikowej c.o., obieg przygotowania c.w.u. oraz obieg wentylacji. Instalacja centralnego ogrzewania objęta jest odrębnym opracowaniem (projekt budowlany instalacji centralnego ogrzewania).

6.1. BILANS CIEPŁA DLA KOTŁOWNI

Zapotrzebowanie ciepła dla poszczególnych obwodów:

- układ c.o. $Q_{c.o.} = 69,0$ kW
- układ c.w.u. $Q_{c.w.u.} = 20$ kW
- układ wentylacji $Q_{WENT} = 10,5$ kW
- RAZEM POTRZEBY CIEPLNE WYNOSZĄ $Q = 99,5$ kW**

Parametry instalacji:

- temperatura zasilania/powrotu $T_z/T_p = 70/50$ °C
- ciśnienie dyspozycyjne $\Delta P = 35$ kPa
- pojemność instalacji $V = 0,750$ m³

6.2. DOBÓR KOTŁÓW

Technologia kotłowni oparta będzie na kaskadzie dwóch wysokosprawnych, kondensacyjnych wiszących kotłów gazowych 60 kW

Sumaryczna moc kotłowni wyniesie 112,4 kW.

Dane charakterystyczne zaprojektowanych kotłów:

- typ kotła 60 kW
- moc nominalna 80/60 °C 10,9 – 55,2 kW
- moc nominalna 50/30 °C 12,0 – 60,0 kW
- znamionowe obciążenie cieplne 11,2 -56,2 kW
- ciśnienie robocze max. 4,0 bar
- pojemność wodna kotła 7,0 l
- znamionowy przepływ wody obiegowej dla $\Delta T=15K$ 3500 l/h
- ciężar kotła 65 kg
- wymiary LxBxH 380x480x850 mm
- sprawność znormalizowana przy 40/30 °C do 98 (H_s)/109 (H_i) %

Dane charakterystyczne zaprojektowanej kaskady kotłów:

- moc nominalna 80/60 °C 10,9 – 110,4 kW
- moc nominalna 50/30 °C 12,0 – 120,0 kW

- znamionowe obciążenie cieplne 11,2 -112,4 kW
- przyłącze rozdzielacza c.o. DN 80 mm
- przyłącze zbiorczego czopucha spalin DN 150 mm
- maksymalna długość przewodu spalinowego 25 m

W celu wymuszenia przepływu czynnika grzewczego przez kotły, kaskada wyposażona została w pompy kotłowe. Pompy te podają wodę na sprzęgło hydrauliczne, które oddziela układ kotłowy od obiegów grzewczych. Po sprzęgłe hydraulicznym woda podawana jest na rozdzielacz gdzie następuje rozdział na poszczególne obiegu grzewcze obiektu.

Kotłownia będzie sterowana automatycznie w zależności od temperatury zewnętrznej dla sekcji c.o. za pomocą regulatora pogodowego

Nie wymaga ona stałej obsługi, lecz tylko okresowego dozoru. Praca kotłowni będzie monitorowana w zakresie:

- stanów awaryjnych,
- przekroczenia zaprogramowanych parametrów pracy.

6.3. ZABEZPIECZENIE INSTALACJI

Dla obiegów zasilania instalacji wewnętrznych, projektuje się układ zamknięty. Zgodnie z obowiązującymi przepisami urządzenia zabezpieczające instalację ogrzewania wodnego systemu zamkniętego stanowią:

6.3.1. Zawór bezpieczeństwa dla instalacji c.o.

Obliczenie przepustowości zaworu bezpieczeństwa wg WUDT-UC-W0-A/01.10.2003.

Dane do obliczeń:

- najmniejsza średnica kanału przepływowego 14 mm
- powierzchnia kanału przepływowego (A) 153,94 mm²
- współczynnik wypływu dla par i gazów (α) 0,57
- przyrost ciśnienia początku otwarcia (b1) 10 %
- ciśnienie zrzutowe (p1) 3,3 bar
- ciśnienie odpływowe (p2) 0 bar
- wymagana zabezpieczana moc cieplna (N) 112,4 kW
- ilość wymaganych zaworów 2
- czynnik roboczy para wodna nasycona
- temperatura krytyczna (T1) 419,4 K
- temperatura krytyczna (t1) 146,25 °C
- ciepło parowania (r0) 2125,67 kJ/kg

Obliczenie przepustowości wybranego zaworu:

Obliczenie powierzchni kanału przepływowego:

$$A = \pi \cdot \frac{d^2}{4} = 3,14 \cdot \frac{14^2}{4} = 153,94 \text{ mm}^2$$

Obliczenie ciśnienia zrzutowego:

$$p_1 = 1,1 \cdot p = 1,1 \cdot 3,0 = 0,33 \text{ MPa}$$

Współczynnik K_1 odczytany z rys. 5 WUDT-UC-W0-A/01:10.2003

dla $p_1 = 0,33 \text{ MPa}$

$$K_1 = 0,533$$

Obliczenie współczynnika K_2

$$\beta = \frac{p_2 + 0,1}{p_1 + 0,1} = \frac{0 + 0,1}{0,33 + 0,1} = 0,233$$

$$\beta < \beta_{kr}; K_2 = 1,0$$

1) Przepustowość zaworu bezpieczeństwa (masowa) – wzór

$$m = 10 \cdot K_1 \cdot K_2 \cdot \alpha \cdot A \cdot (p_1 + 0,1)$$

2) Obliczona przepustowość wybranego zaworu bezpieczeństwa (masowa) – wynik

$$m = 10 \cdot 0,533 \cdot 1,0 \cdot 0,57 \cdot 153,94 \cdot (0,33 + 0,1) = 201,1 \frac{\text{kg}}{\text{h}}$$

3) Największa moc cieplna zabezpieczanego urządzenia – wzór

$$N = \frac{m \cdot r}{3600}$$

4) Obliczona największa moc cieplna zabezpieczanego urządzenia – wynik

$$N = \frac{201,1 \cdot 2125,67}{3600} = 118,742 \text{ kW}$$

Przyjmuje się zawór bezpieczeństwa dla każdego kotła:

- typ
- średnica $\frac{3}{4}$ "
- ciśnienie otwarcia 3,0 bar
- temperatura pracy 140 °C
- zabezpieczana moc 64 kW

6.3.2. Ciśnieniowe naczynie przeponowe

Ciśnieniowe naczynie przeponowe instalacji c.o. – zbiornik ciśnieniowy przejmujący zmiany objętości wody, wywołane zmianami jej temperatury w instalacji grzewczej.

Dane do obliczeń:

- pojemność instalacji ogrzewania wodnego (V) 1,0 m³
- gęstość wody instalacyjnej w temperaturze początkowej $t_1 = 10 \text{ °C}$ (ρ) 999,7 kg/m³

- przyrost objętości właściwej wody (Δv)..... 0,0244 dm³/kg
- maksymalne obliczeniowe ciśnienie w naczyniu (p_{max}) 3 bar
- ciśnienie wstępne w naczyniu (p) 1 bar

Pojemność użytkowa naczynia:

$$V_u = 1,1 \cdot V \cdot \rho_1 \cdot \Delta v = 1,1 \cdot 1,0 \cdot 999,7 \cdot 0,0224 = 25 \text{ dm}^3$$

Minimalna pojemność całkowita naczynia:

$$V_N = V_u \cdot \frac{p_{max} + 1}{p_{max} - p} = 25 \cdot \frac{3 + 1}{3 - 1} = 50 \text{ dm}^3$$

Przyjmuje się ciśnieniowe naczynie przeponowe:

- typ
- pojemność nominalna 76 l
- pojemność użytkowa 68 l
- dop. temp. inst. zasil. 120 °C
- dop. temp. pracy membrany 70 °C
- dopuszczalne ciśnienie pracy 6,0 bar
- ciśnienie wstępne fabryczne 1,5 bar
- ciśnienie wstępne ustawione 1,0 bar
- średnica 480 mm
- wysokość 538 mm
- waga 8,8 kg
- przyłącze R1

6.3.3. Rura wzbiorcza

Wewnętrzna średnica rury wzbiorczej:

$$d = 0,7 \cdot \sqrt{V_u} = 0,7 \cdot \sqrt{50} = 4,95 \text{ mm}$$

Przyjmuje się średnicę rury wzbiorczej DN 25 mm.

6.3.4. Zabezpieczenie stanu wody

Projektuje się zabezpieczenie kaskady kotłów w układ automatycznego wyłączenia kotła przy spadku poziomu wody w instalacji ogrzewania, poniżej poziomu króćca przewodu odprowadzającego wodę z kotła (przewodu zasilającego instalację ogrzewania). Przy braku dopływu prądu do układu zabezpieczenia powinien on wyłączyć dopływ paliwa lub energii elektrycznej do kotła. Zaprojektowano jedno urządzenie zabezpieczenia stanu wody dla kaskady kotłów

6.4. APARATURA KONTROLNO-POMIAROWA I AUTOMATYKA

W niniejszym projekcie przewiduje się zastosowanie regulacji pogodowej dla instalacji c.o. polegającej na ustaleniu wartości temperatury kotła oraz obiegów grzewczych w zależności od czynników zewnętrznych tj. temperatury zewnętrznej oraz krzywej grzewczej dobieranej przez użytkownika w zależności od charakterystyki budynku i jego właściwości regulacyjnych.

W projekcie zakłada się wykorzystanie niżej wymienionych urządzeń jako podstawowe dla budowy układu sterowania.

6.4.1. Regulatory, idea sterowania

Centralnym punktem źródła ciepła są dwa połączone w kaskadę kondensacyjne kotły gazowe. To z nich, zasilane są poszczególne sekcje grzewcze.

W celu realizacji założeń stawianych układom automatycznej regulacji tj. regulacja pogodowa adaptacyjna dla układu c.o. oraz nadzór nad pracą kotłów przewiduje się wykorzystanie regulatora (dla każdego kotła) oraz a także rozszerzenie dla 2-go i 3-go obiegu poprzez płytę elektroniczną do wbudowania w regulator do sterowania dwoma obiegami grzewczymi z mieszaczami

stanowiących wyposażenie zaprojektowanej do budowy kaskady kotłów dzięki czemu układ będzie całkowicie bezobsługowy. Wymagany jest jedynie okresowy dozór, dokonywany przez uprawnione osoby, w celu kontroli poprawności pracy układu.

Sposób połączeń wraz z odpowiednimi oznaczeniami wtyków pokazano na schemacie technologicznym. Parametry pracy obwodów instalacji wewnętrznych do ustalenia w czasie prób rozruchowych zgodnie z wytycznymi Zamawiającego.

6.4.2. Punkty pomiaru temperatury

W projektowanej instalacji przewiduje się trzy punkty pomiaru temperatury, znaczące z punktu widzenia prowadzenia układu. Są to następujące miejsca:

- T0 – temperatura zewnętrzna,
- T1 – temperatura zasilania układu c.o.

Jako parametry odniesienia dla przedstawionych powyżej wartości przyjmuje się:

- T2 – obliczeniowa temperatura zasilania układu c.o.

6.4.3. Elementy wykonawcze

Jako elementy wykonawcze zabudowane na układzie technologicznym źródła ciepła, które są niezbędne do realizacji algorytmu pracy układu przewidziano:

- pompę obiegową instalacji wewnętrznej,

6.4.4. Sterowanie temperaturą obiegów grzewczych

Nadrzędnym celem układu regulacyjnego jest utrzymywanie zadanej temperatury zasilania obiegów grzewczych instalacji co. tj. $(TY-A) \leq TX \leq (TY+A)$ gdzie: X <3,4>, Y<4-6> - indeksy odpowiednich temperatur wg punktu poprzedniego, A – histereza np. <1,3>.

6.4.5. Dodatkowe funkcje realizowane przez program

W celu jak najlepszego gospodarowania energią cieplną w układzie grzewczym oraz zabezpieczenia układu proponuje się wykorzystanie w pracy układu następujących funkcji, np.:

- Obniżenia temperatury zasilającej obiegi grzewcze w okresach nocnych,
- Ograniczenie minimalnej i maksymalnej temperatury zasilania.

6.5. DOBÓR POZOSTAŁYCH URZĄDZEŃ I INSTALACJI KOTŁOWNI

6.5.1. Pompa obiegowa instalacji c.o.

Obieg czynnika grzewczego w instalacji centralnego ogrzewania wymuszony będzie za pomocą pompy obiegowej instalacji c.o. Dobrano pompę obiegową c.o. na parametry $H=32,6$ kPa i $Q=5,854$ m³/h

6.5.2. Pompa obiegowa c.w.u.

Ciepła woda przygotowywana będzie centralnie na potrzeby budynku przedszkola w dwóch zasobnikach c.w.u. o pojemności 300 dm³ w pomieszczeniu kotłowni. Temperatura ciepłej wody wynosić będzie 55 °C. Cyrkulacja ciepłej wody wymuszona będzie pracą pompy cyrkulacyjnej. Instalacje c.w.u. wykonać zgodnie z projektem budowlanym w branży sanitarnej – Instalacje wod.-kan. i ppoż.

Obieg przygotowania c.w.u. w instalacji centralnego ogrzewania wymuszony będzie za pomocą pompy obiegowej c.w.u. Dobrano pompę obiegową c.w.u. na parametry $H=4,1$ kPa i $Q=0,871$ m³/h

6.5.3. Pompa obiegowa wentylacji

Obieg wentylacji w instalacji centralnego ogrzewania wymuszony będzie za pomocą pompy obiegowej wentylacji. Dobrano pompę obiegową c.o. na parametry $H=4,4$ kPa i $Q=0,462$ m³/h,

6.5.4. Pompy kotłowe

Zaprojektowana kaskada kotłów kondensacyjnych wyposażona jest w pompy obiegowe dlatego nie dokonuje się ich indywidualnego doboru.

6.5.5. Rozdzielacz obwodów grzewczych

W celu zapewnienia bezciśnieniowego rozdziału strumienia wody grzewczej na poszczególne obiegi projektuje się rozdzielacz DN 100 dla trzech obiegów.

Na rozdzielaczach (zarówno zasilających jak i powrotnych) należy zainstalować po jednym manometrze, termometrze oraz kurku spustowym i odpowietrzniku automatycznym.

6.5.6. Sprzętło hydrauliczne

W celu zapewnienia poprawnej i wydajnej pracy kaskady dwóch kotłów oraz zbuforowania układu, a także w celu optymalnego dopasowania wytwarzania i zużycia ciepła projektuje się sprzętło hydrauliczne z izolacją dla mocy kaskady kotłów wynoszącej 112,4 kW, parametrów pracy instalacji 70/50 °C, o średnicy DN160 mm

6.5.7. Urządzenie zmiękczające wodę

Do uzupełnienia zładu projektuje się stację uzdatniania wody z elektronicznym sterowaniem czasowym o przepustowości 1,5 m³/h.

Woda obiegu grzewczego powinna spełniać poniższe wymagania:

- współczynnik pH < 8,5
- zawartość chlorków <20 mg/l
- przewodność właściwa <500 m.s./cm
- inhibitory korozji mogą być stosowane pod warunkiem uzyskania świadectwa producenta o ich nieszkodliwości

Woda zimna przeznaczona do uzupełniania zładu instalacji jest uzdatniona także poprzez zmiękczacz wody grzewczej z butlą z wkładem zmiękczającym o pojemności 7 litrów.

6.5.8. Uzupełnianie zładu

W celu kontroli nad procesem uzupełniania zładu przewiduje się zastosowanie zaworu napełniania instalacji DN15, którego zadaniem będzie automatyzacja uzupełniania zładu w instalacji technologicznej.

Zawór ten posiada wbudowany reduktor ciśnienia, zawór zwrotny oraz zawór odcinający. Dodatkowo zawór wyposażony jest w manometr. Reduktor ciśnienia ma za zadanie utrzymywać właściwe ciśnienie napełnianej instalacji, zawór zwrotny zapobiega zwrotnemu przepływowi z instalacji grzewczej do obwodu wody napełniającej, natomiast zawór odcinający umożliwia nadzór nad operacją napełniania instalacji.

Przyjęto zawór napełniania instalacji DN15

Na przewodzie zasilającym z instalacji wodociągowej należy zamontować kulowy zawór odcinający DN20, zawór zwrotny antyskażeniowy typu EA DN20, by-pass zmiękczacza wody z kulowym zaworem odcinającym DN20, zawór napełniania instalacji DN15 oraz kulowy zawór odcinający DN20.

6.5.9. Neutralizator kondensatu

W celu neutralizacji skroplin ze spalin przyjęto neutralizatory kondensatu. Dla dobranych kotłów, neutralizator oferowany przez producenta kotłów. Wielkość urządzenia określa się mocą kotłów. Urządzenie do neutralizacji (podnoszące pH ponad 6,5) kondensatu z urządzeń opalanych gazem (kocioł kondensacyjny) lub systemów spalinowych ze stali szlachetnej wg ATV=DVWK-A 251, DVGW-VP 114, DIN 4716-2. Wyposażone w pojemnik z tworzywa z przykrywą, 8 kg granulatu neutralizacyjnego, 5 m specjalnego przewodu kondensatu DN 20, 3 opaski do rur 20-32, paczka pasków testowych wartości pH, dokumentacja techniczna.

Parametry techniczne:

- wydajność neutralizacji 70 l/h
- przyłącze wpływu DN 20
- przyłącze wypływu DN 20
- temperatura kondensatu 5 – 60 °C
- wymiary DxSxW 421x231x165 mm

Przyjęto neutralizator kondensatu

6.5.10. Kominy i wentylacja

Kominy

Do odprowadzania spalin projektuje się zastosowanie wspólnego przewodu spalinowego o średnicy wewnętrznej 150 mm z zasysaniem powietrza do spalin z zewnątrz – średnica przewodu powietrznego wynosi 225 mm. Kaskada kotłów połączona będzie wspólnym czopuchem systemowym Komin wyposażony zostanie w odskraplacz, z których kondensat spływał będzie do neutralizatora, a następnie do studzienki schładzającej odpornej na wysokie temp. (90 °C) wyposażonej w pompę i rur. tł. DN40.

Systemy do zbiorczego odprowadzenia spalin będące przedmiotem dostawy muszą spełniać wymagania konstrukcyjne zgodnie z:

Rozporządzeniem Ministra Infrastruktury z dnia 12 kwietnia 2002r. w sprawie warunków technicznych jakim powinny odpowiadać budynki i ich usytuowanie.

(Dz.U.2015.1422 §174.3,5)

„3. Dopuszcza się stosowanie zbiorczych przewodów systemów powietrzno-spalinowych przystosowanych do pracy z urządzeniami z zamkniętą komorą spalania, wyposażonymi w zabezpieczenia przed zanikiem ciągu kominowego.

...

5. Dopuszcza się w pomieszczeniu kotłowni przyłączenie kilku kotłów do wspólnego kanału spalinowego w przypadku:

...

2) wykonania dla kotłów z palnikami nadmuchowymi przewodu spalinowego o przekroju poprzecznym nie mniejszym niż 1,6 sumy przekrojów przewodów odprowadzających spaliny z poszczególnych kotłów, a także wyposażenie wylotu przewodu spalinowego w czujnik zaniku ciągu kominowego, wyłączającego równocześnie wszystkie kotły.”

Ponadto:

Wymaga się aby wyłączenie równoczesne wszystkich kotłów występowało przy co najmniej jednym pracującym kotle w kaskadzie oraz częściowej przepustowości systemu odprowadzeniu spalin, przy którym kocioł może jeszcze pracować.

System odprowadzania spali z zasysaniem powietrza do spalania:

Zastosowano zbiorczy system odprowadzania spalin do eksploatacji z zasysaniem powietrza z zewnątrz, np. system przewodów powietrzno-spalinowych do kotłów podłączonych w kaskadę z konstrukcją $\phi 150/225$

Kanał nawiewny i wywiewny

Wg normy PN-B-02431-1:1999 powierzchnia kanału nawiewanego – 5 cm^2 na każdy 1 kW mocy znamionowej.

$$5 \text{ cm}^2 \cdot 120 \text{ kW} = 600 \text{ cm}^2$$

Należy wykonać kanał nawiewny o średnicy $\phi 300$ mm. Kanał nawiewny sprowadzić nad podłogę nie wyżej niż 0,3 m.

Otwór wywiewny zapewniający wentylację grawitacyjną stanowi połowę wymaganego pola nawiewu – stąd nie powinien być mniejszy od 300 cm^2 . Należy wykonać kanał wywiewny w formie komina o wym. 270x140 mm. Otwór wywiewny powinien być umieszczony możliwie blisko stropu.

Sprawność wentylacji należy potwierdzić poprzez uzyskanie pozytywnej opinii kominiarskiej.

6.5.11. Kubatura kotłowni

| | |
|--|----------------------|
| – powierzchnia kotłowni | 23,01 m ² |
| – kubatura | 50,64 m ³ |
| – wysokość pomieszczenia min/max | 2,15/2,50 m |

Z uwagi na zastosowanie koncentrycznego przewodu spalinowego (powietrze do spalania z zewnątrz) jak również kotłów z zamkniętą komorą spalania stwierdza się, że pomieszczenie przeznaczone na kotłownię spełnia warunki techniczne, a także wymagania eksploatacyjne dla zaproponowanych w projekcie rozwiązań technologicznych.

6.5.12. Drzwi i ściany

Ściany wewnętrzne i stropy wydzielające kotłownię, a także zamknięcia otworów w tych elementach, powinny mieć klasę odporności ogniowej nie mniejszą niż:

- ścian wewnętrznych E I 60
- stropów R E I 60
- drzwi lub innych zamknięć E I 30

6.5.13. System detekcji gazu

Kotłownia wyposażona zostanie w system detekcji gazu ,
sygnalizujący obecność gazu w kotłowni. W skład systemu wchodzi:

- moduł sterujący (centrala)
- detektor gazów (nad każdym kotłem)
- sygnalizator akustyczno-optyczny
- zawór odcinający DN40

6.5.14. Licznik wody

W celu pomiaru zużycia wody zimnej na potrzeby uzupełniania zładu technologicznego przewidziano montaż zmiękczacza wody wyposażonego w licznik wody. W przypadku zastosowania zmiękczacza niewyposażonego w licznik wody należy przewidzieć urządzenie do pomiaru zużycia wody.

6.6. RUROCIĄGI I ARMATURA

Rurociągi i armaturę instalacji dobiera się na ciśnienie robocze 0,6 MPa. Rurociągi w kotłowni wykonać z rur stalowych czarnych łączonych przez spawanie. Poszczególne urządzenia łączyć dwuzłączkami gwintowanymi. Armatura odcinająca kulowa gwintowana.

Przed pompami zaprojektowano filtry siatkowe, gwintowane.

Do pomiaru temperatury i ciśnienia zastosować termomanometry o średnicy 100 mm, zamontowane na rurce manometrycznej z możliwością odcięcia kurkiem trójdrożnym.

W celu opróżnienia wody z instalacji lub urządzeń należy zabudować zawory kulowe gwintowane z końcówką do węża.

Przewody należy montować do konstrukcji budowlanych zachowując odpowiednie odległości pomiędzy obejmami podanymi przez producenta. Między przewodem a obejmą umieścić

elastyczne podkładki. Konstrukcja uchwytów do mocowania przewodów powinna zapewnić odizolowanie przewodów od przegród budowlanych, ograniczenie rozprzestrzeniania się drgań i hałasów oraz zapewnić przenoszenie obciążenia rurociągów z jednoczesnym zapewnieniem ich swobodnego przesuwu osiowego. Przewody te należy układać ze spadkiem w kierunku miejsca odwodnienia wewnętrznej instalacji centralnego ogrzewania. Najmniejsze dopuszczalne spadki poziomych przewodów rozdzielczych wynoszą 5 ‰ w kierunku miejsca odwodnienia. W najwyższych punktach instalacji należy zamontować odpowietrzniki automatyczne, natomiast w najniższych należy zastosować kurki spustowe. Na przewodach zasilających i powrotnych poszczególnych obiegów i pionów należy zamontować zawory odcinające kulowe zgodnie z częścią rysunkową niniejszego opracowania. Sposób prowadzenia przewodów powinien zapewniać właściwą kompensację wydłużeń cieplnych (z maksymalnym wykorzystaniem samokompensacji). Wszystkie przejścia przewodów przez przegrody budowlane (ściany, stropy) należy wykonać w tulejach ochronnych, umożliwiających wzdłużne przemieszczanie się przewodu w przegrodzie. Przestrzeń pomiędzy tuleją a przewodem należy wypełnić materiałem plastycznym lub elastycznym, nie powodującym uszkodzenia przewodu. Przejścia przewodów przez ściany należy wykonać w tulejach ochronnych o średnicach wewnętrznych większych od średnicy zewnętrznej rury przewodu odpowiednio: dla przegrody pionowej co najmniej o 2 cm, przy przejściu przez strop co najmniej o 1 cm, zgodnie z projektem w branży budowlanej. Tuleja ochronna powinna być dłuższa niż grubość przegrody odpowiednio: dla przegrody pionowej o 5 cm, przy przejściu przez strop o 2 cm, nad posadzką. Wolną przestrzeń pomiędzy rurą ochronną a przewodem należy wypełnić lutem silikonowym. Nie wolno łączyć rur w przejściach przez przegrody.

6.7. PRÓBY CIŚNIENIOWE

Po zakończeniu robót montażowych, a przed wykonaniem malowania i izolacji termicznej należy przeprowadzić próby ciśnieniowe rurociągów i ich połączeń, przy użyciu wody zimnej na ciśnienie próbne – 0,6 MPa. Czas trwania próby 300 minut. Po zakończeniu próby ciśnieniowej na zimno z wynikiem pozytywnym, należy przeprowadzić próbę na gorąco. Czas tej próby winien wynosić co najmniej 72 godziny, ciśnienie próby – 0,3 MPa.

6.8. ZABEZPIECZENIE ANTYKOROZYJNE

Po wykonaniu prób szczelności rurociągów z wynikiem pozytywnym, należy zabezpieczyć je antykorozyjnie poprzez:

- oczyszczenie do III stopnia czystości,
- odtłuszczenia,
- 2-krotne malowanie farbą podkładową UnikorC.

6.9. IZOLACJA CIEPLNA

Izolację cieplną instalacji centralnego ogrzewania projektuje się z pianki poliuretanowej (w płaszczu PVC) o grubości i współczynnika przewodzenia ciepła zgodnie z obowiązującymi przepisami. Ocieplenie przewodów należy wykonać zgodnie z poniższą tabelą. Izolację cieplną urządzeń instalacyjnych należy wykonać w kształtkach izolacyjnych lub wełną mineralną zgodnie z obowiązującymi przepisami oraz zaleceniami producenta urządzenia.

Projektuje się izolację wszystkich przewodów instalacji, zarówno przewodów w kotłowni, o grubości izolacji dla poszczególnych średnic zgodnie z zestawieniem materiałów, o współczynniku przenikania ciepła $\lambda = 0,035$ [W/(m·K)], o temperaturze maksymalnej $T_{\max} = 135$ °C, spełniające wymagania dotyczące odporności pożarowej zgodnie z normą PN-B-02873:96, w kolorze szarym, stosując systemowe elementy mocowania i wykończenia

Na przewodach rozprawdzających w piwnicy oznaczyć kolorem i kierunkiem (np. strzałki) przepływ wszystkich czynników.

Tabela 1. Izolacja cieplna przewodów

| Lp. | Rodzaj przewodu lub komponentu | Minimalna grubość izolacji cieplnej (materiału o współczynniku przewodzenia ciepła $\lambda = 0,035$ [W/(m·K)]) ¹⁾ |
|-----|-------------------------------------|---|
| 1 | 2 | 3 |
| 1 | Średnica wewnętrzna do 22 mm | 20 mm |
| 2 | Średnica wewnętrzna od 22 do 35 mm | 30 mm |
| 3 | Średnica wewnętrzna od 35 do 100 mm | równa średnicy wewnętrznej rury |
| 4 | Średnica wewnętrzna ponad 100 mm | 100 mm |

Uwaga:
1) Przy zastosowaniu materiału izolacyjnego o innym współczynniku przewodzenia ciepła niż podany w tabeli - należy skorygować grubość warstwy izolacyjnej.

6.10. ZABEZPIECZENIE WIBROAKUSTYCZNE

Zabezpieczenia części instalacyjnej

Zaprojektowano następujące zabezpieczenia wibroakustyczne:

- posadowienie kotła na płycie wibroizolacyjnej,
- podwieszenia rurociągów w obrębie kotłowni wykonać jako elastyczne z podkładką lub opaską gumową,
- połączenia przewodów z instalacją poprzez złącza gumowe lub kompensatory drgań.

6.11. PRACE DODATKOWE

W celu dopasowania istniejącego pomieszczenia na potrzeby kotłowni należy wykonać następujące prace:

6.11.1. Roboty budowlane

W zakresie branży budowlanej przewiduje się wykonanie następujących prac:

- wykonanie wewnętrznych ścianek działowych, oddzielających projektowane pomieszczenie od korytarza i kanału instalacyjnego,
- założenie drzwi p.poż.,
- wykonanie posadzki, licowanie ścian i malowanie, opłytkowanie ścian,
- wykonanie otworów i przebić,
- wykonanie żelbetowego kanału o głębokości 35 cm z ażurową kratą pomostową w ramce z kątownika ze stali ocynkowanej,
- wykonanie kanału wentylacji nawiewnej z rury stalowej ocynkowanej „Spiro” z blachy stalowej ocynkowanej, preizolowanej o średnicy wewnętrznej $d_w = 300$ mm (o powierzchni 600 cm²), o grubości izolacji 25 mm na wysokości max 30 cm od posadzki,
- wykonanie kanału wentylacji wywiewnej o powierzchni przekroju 300 cm²,
- wykonanie kominów powietrzno-spalinowych i kanałów wentylacyjnych.

6.11.2. Robot instalacyjne

W zakresie branży instalacyjnej przewiduje się wykonanie następujących prac:

- doprowadzenie wody do kotłowni wraz z olicznikowaniem,
- odprowadzenie ścieków,
- zamontowanie zlewu w kotłowni,
- założenie grzejnika dyżurnego w kotłowni,
- doprowadzenie instalacji gazowej do kotłowni.

6.11.3. Roboty elektryczne

W zakresie branży elektrycznej przewiduje się wykonanie następujących prac:

- oświetlenie elektryczne zgodnie z obowiązującymi przepisami, z osprzętem posiadającym stopień ochrony IP-65,
- wykonać połączenia wyrównawcze,
- wykonać rozdzielnię elektryczną,
- doprowadzić energię elektryczną do urządzeń kotłowni,
- wykonać oświetlenie kotłowni,
- wykonać połączenia elementów automatyki i opomiarowania,

- wykonać uziemienie urządzeń,
- zabezpieczyć instalację przed porażeniem,
- przed wejściem do kotłowni zlokalizować awaryjny wyłącznik bezpieczeństwa.

Stosownie do obowiązujących przepisów projektuje się wyłącznik p.poż. dla budynku przy drzwiach wejściowych. Przycisk w obudowie z wybijaną szybką połączony jest kablem sterowniczym HDGs 3x1,5 z rozdzielnicą główną budynku. Do wyłączenia napięcia wykorzystuje się wyłącznik /cewka WN/ w polu zasilającym rozdzielnicę. Załączenie przycisku powoduje wyłączenie całego budynku. Przejścia przewodów instalacji elektrycznych przez strefy pożarowe należy zabezpieczyć w sposób zapewniający stopień odporności ogniowej.

Instalacje elektryczne wykonać zgodnie z warunkami technicznymi PN-91/E-05009/01.

6.12. WYKONAWSTWO ROBÓT

Przed przystąpieniem do robót należy zapoznać się z normami: PN-87/B-02411, PN-B-02431-1 oraz Warunkami Technicznymi Wykonania i Odbioru kotłowni na paliwa gazowe i olejowe.

Wszystkie prace instalacyjne należy wykonywać zgodnie z niniejszym projektem, obowiązującymi normami, Warunkami Technicznymi Wykonania i Odbioru Robót Budowlano-Montażowych Tom II Instalacje sanitarne i Przemysłowe oraz z przepisami BHP.

6.13. UWAGI KOŃCOWE

Niniejszy projekt wykonany został zgodnie z obowiązującymi wymogami dotyczącymi kotłowni gazowych. Na drzwiach zewnętrznych kotłowni umieścić napis:

„POMIESZCZENIE KOTŁOWNI NIEUPOWAŻNIONYM WSTĘP WZBRONIONY”

W pomieszczeniu kotłowni nie mogą znajdować się inne niezwiązane z instalacjami kotłowni materiały łatwopalne.

Przed i wewnątrz pomieszczenia kotłowni winien znajdować się podręczny sprzęt gaśniczy (gaśnice proszkowe oraz koce gaśnicze). Kontrola urządzeń kotłowni winna odbywać się min. 1 raz w miesiącu. Nadzór i kontrola winna być prowadzona przez uprawnione osoby.

6.14. ZAGADNIENIA BHP I P.POŻ.

1. Montaż kotłów, uruchomienie i konserwacja mogą być wykonywane przez uprawnioną do tego firmę.
2. Wykonaną kotłownię należy zgłosić we właściwym terenie Urzędzie Dozoru Technicznego i dokonać odbioru technicznego.
3. Woda obiegu grzewczego musi spełniać następujące wartości: pH<8,5, zawartość chlorków <20mg/l, przewodność właściwa <500 m.s./cm przy 25 °C, inhibitory korozji

- mogą być stosowane tylko pod warunkiem uzyskania świadectwa producenta o ich nieszkodliwości.
4. Kotłownię należy wyposażyć w sprzęt gaśniczy: 1 gaśnicę proszkową 6 kg ABC, koc z wełny szklanej, apteczka podręczna.
 5. Kotłownia powinna być wyposażona w instrukcję technologiczno-ruchową, niezbędne schematy instalacyjne w formie tablic oraz instrukcję postępowania na wypadek pożaru – wraz z wykazem telefonów alarmowych.
 6. Kotłownia jest prowadzona w ruchu automatycznym, nie wymaga stałego nadzoru.
 7. Kotłownię zaprojektowano zgodnie z wymaganiami normy dot. „Kotłowni wbudowanych na paliwo gazowe”. Wszystkie drzwi w kotłowni posiadają odporność ogniową E I 30. Obciążenie ogniowe kotłowni jest poniżej 500 MJ/m².
 8. Wentylacja – kanały nawiewne – powierzchnia otworów odpowiada przepisowi minimum 5 cm²/1 kW mocy cieplnej kotłów. Kanały wywiewne – otwory o powierzchni równe połowie powierzchni kanału nawiewnego. Przekroje kanału spalinowego i komin oraz jego wysokość zapewnia ciąg wymagany przez producenta.
 9. Prace budowlane i montażowe prowadzić zgodnie z Rozporządzeniem MSWiA z dnia 07.06.2010 Dz.U.2010 nr 109 poz. 719.
 10. Ocena zagrożenia wybuchem oraz przestrzeni zewnętrznych – zagrożenie wybuchem nie występuje w związku z tym nie określa się stref zagrożonych wybuchem. Obiekt posiada wentylację naturalną nawiewno-wywiewną oraz system sygnalizujący pojawienie się metanu.
 11. Elementy budowlane spełniają wymogi p.poż. zgodnie z klasą odporności ogniowej tj. ściany i stropy E I 60 i drzwi E I 30.
 12. Dobór instalacji ppoż. w obiekcie (instalacje sygnalizacyjno-alarmowe, stałe i półstałe urządzenia gaśnicze, instalacje wodociągowe wewnętrzne, przeciwpożarowe urządzenia oddymiające itp. zgodnie odrębnymi opracowaniami).

7. WEWNĘTRZNA INSTALACJA GAZOWA

W związku z przebudową istniejącej, centralnej kotłowni gazowej o mocy 112,4 kW, niniejszy projekt obejmuje rozprowadzenie i doprowadzenie gazu niskiego ciśnienia do kotłowni kaskadowej złożonej z dwóch wysokosprawnych, kondensacyjnych wiszących kotłów gazowych 60 kW. Kotłownia będzie pracować na cele ogrzewania budynku i przygotowania ciepłej wody użytkowej. Własności i zakres wykonania prac definiują warunki przyłączenia do sieci gazowej wydane przez Polską Spółkę Gazownictwa Sp. z o.o.

7.1. KUBATURA KOTŁOWNI

- powierzchnia kotłowni 23,01 m²
- kubatura 50,64 m³
- wysokość pomieszczenia min/max 2,15/2,50 m

Z uwagi na zastosowanie koncentrycznego przewodu spalinowego (powietrze do spalania z zewnątrz) jak również kotłów z zamkniętą komorą spalania stwierdza się, że pomieszczenie przeznaczone na kotłownię spełnia warunki techniczne, a także wymagania eksploatacyjne dla zaproponowanych w projekcie rozwiązań technologicznych.

7.2. BILANS GAZU DLA BUDYNKU WIELOFUNKCYJNEGO

- rodzaj gazu: gaz ziemny – PN-C-04753-E
- wartość opałowa: 35 MJ/m³
- cel wykorzystania paliwa gazowego: ogrzewanie, przygotowanie c.w.u. i kuchnia

| lp. | urządzenie | urządzenie istn./proj. | moc urządzenia [kW] | liczba urządzeń [szt.] | łącna moc urządzeń [kW] |
|-----|---|---------------------------|---------------------------|------------------------------|-------------------------------|
| 1 | 2 | 3 | 4 | 5 | 6 |
| 1 | Kocioł gazowy kondensacyjny, np. 60kW | proj. | 50 | 2 | 100 |
| 2 | Kuchnia gazowa 4-ro palnikowa z piekarnikiem gazowym | proj. | 27 | 1 | 27 |

Moc przyłączeniowa - maksymalna godzinowa możliwość odebrania paliwa gazowego: 15,5 m³/h

7.3. OPIS

7.3.1. Wewnętrzna instalacja gazu

Niniejsze opracowanie zgodnie z warunkami przyłączenia do sieci gazowej obejmuje zakres od projektowanego kurka głównego do: kotłowni gazowej zlokalizowanej w piwnicy oraz kuchenki gazowej 4-ro palnikowej z piekarnikiem gazowym zlokalizowanej w kuchni.

Wykonanie punktu redukcyjno – pomiarowego leży w gestii Przedsiębiorstwa Gazowniczego.

W związku z planowaną modernizacją gospodarki cieplnej dla budynku Przedszkola nr 10 w Żywcu przewiduje się dwa kotły gazowe 60 kW o sumarycznej mocy 112, r kW
Kotły pokrywać będą zapotrzebowanie na ciepło do celów c.o. i c.w.u. dla budynku.

Instalację wewnętrzną należy wykonać z rur stalowych bez szwu wg PN-80/H-74219 o średnicach tak jak na rysunkach, łączonych przez spawanie. Przejścia przewodów przez ściany

w rurze ochronnej stalowej o odpowiednio większej średnicy wewnętrznej wg dokumentacji rysunkowej. Wolną przestrzeń pomiędzy ścianą budynku a rurą ochronną oraz pomiędzy rurą ochronną i przewodem gazowym należy uszczelnić masą plastyczną.

Przewody instalacji gazowej prowadzić po powierzchni ścian, powyżej przewodów innych instalacji w odległości co najmniej 10 cm, a na skrzyżowaniach z nimi w odległości 2 cm.

7.3.2. Aktywny system bezpieczeństwa instalacji gazowej

Instalację gazową należy wyposażyć w aktywny system bezpieczeństwa

pozwalający na natychmiastowe odcięcie dopływu gazu w przypadku awarii.

Zawór szybkozamykający DN 40 należy zainstalować na rurociągu gazowym poza pomieszczeniem kotłowni – w skrzynce gazowej. Poprzez sygnalizację optyczno-akustyczną system ten informuje użytkowników o stanie zagrożenia w strefie dozorowanej, umożliwiając szybką lokalizację awarii. Sygnalizatory optyczne i akustyczne zamontować nad drzwiami kotłowni. Detektor o konstrukcji przeciwwybuchowej należy zamontować nad kotłem.

Przyjmuje się aktywny system bezpieczeństwa instalacji gazowej

W skład systemu wchodzi:

- moduł sterujący (centrala)
- detektor gazów (nad każdym kotłem)
- sygnalizator akustyczno-optyczny
- zawór odcinający DN40

7.3.3. Odprowadzanie spalin, wentylacja

Kominy

Do odprowadzania spalin projektuje się zastosowanie wspólnego przewodu spalinowego o średnicy wewnętrznej 150 mm z zasysaniem powietrza do spalin z zewnątrz – średnica przewodu powietrznego wynosi 225 mm. Kaskada kotłów połączona będzie wspólnym czopuchem systemowym Komin wyposażony zostanie w odskraplacz, z których kondensat spływał będzie do neutralizatora, a następnie do studzienki schładzającej.

Systemy do zbiorczego odprowadzenia spalin będące przedmiotem dostawy muszą spełniać wymagania konstrukcyjne zgodnie z:

Rozporządzeniem Ministra Infrastruktury z dnia 12 kwietnia 2002r. w sprawie warunków technicznych jakim powinny odpowiadać budynki i ich usytuowanie.

(Dz.U.2015.1422 §174.3,5)

„3. Dopuszcza się stosowanie zbiorczych przewodów systemów powietrzno-spalinowych przystosowanych do pracy z urządzeniami z zamkniętą komorą spalania, wyposażonymi w zabezpieczenia przed zanikiem ciągu kominowego.

...

5. Dopuszcza się w pomieszczeniu kotłowni przyłączenie kilku kotłów do wspólnego kanału spalinowego w przypadku:

...

2) wykonania dla kotłów z palnikami nadmuchowymi przewodu spalinowego o przekroju poprzecznym nie mniejszym niż 1,6 sumy przekrojów przewodów odprowadzających spaliny z poszczególnych kotłów, a także wyposażenie wylotu przewodu spalinowego w czujnik zaniku ciągu kominowego, wyłączającego równocześnie wszystkie kotły.”

Ponadto:

Wymaga się aby wyłączenie równoczesne wszystkich kotłów występowało przy co najmniej jednym pracującym kotle w kaskadzie oraz częściowej przepustowości systemu odprowadzeniu spalin, przy którym kocioł może jeszcze pracować.

System odprowadzania spali z zasysaniem powietrza do spalania:

Zastosowano zbiorczy system odprowadzania spalin do eksploatacji z zasysaniem powietrza z zewnątrz, np. system przewodów powietrzno-spalinowych do kotłów podłączonych w kaskadę z konstrukcją $\phi 150/225$

Kanał nawiewny i wywiewny

Wg normy PN-B-02431-1:1999 powierzchnia kanału nawiewanego – 5 cm² na każdy 1 kW mocy znamionowej.

$$5 \text{ cm}^2 \cdot 120 \text{ kW} = 600 \text{ cm}^2$$

Należy wykonać kanał nawiewny o średnicy $\phi 300$ mm. Kanał nawiewny sprowadzić nad podłogę nie wyżej niż 0,3 m.

Otwór wywiewny zapewniający wentylację grawitacyjną stanowi połowę wymaganego pola nawiewu – stąd nie powinien być mniejszy od 300 cm². Należy wykonać kanał wywiewny w formie komina o wym. 270x140 mm. Otwór wywiewny powinien być umieszczony możliwie blisko stropu.

Sprawność wentylacji należy potwierdzić poprzez uzyskanie pozytywnej opinii kominiarskiej.

7.4. ODBIORY

Przed oddaniem instalacji do użytku należy wykonać próbę szczelności w obecności dostawcy gazu zgodnie z PN-92/M34-503. Próbie ciśnieniowej nie podlega gazomierz i przybory. Próbę wykonuje się przez napełnienie przewodów powietrzem sprężonym o ciśnieniu 100 kPa. Próbę

należy uznać za pozytywną, jeżeli po 30 minutach wartość ciśnienia nie zmieni się. Z próby szczelności należy sporządzić protokół.

7.5. ZABEZPIECZENIE ANTYKOROZYJNE

Przewody gazowe po przeprowadzeniu z pozytywnym wynikiem próby szczelności należy zabezpieczyć antykorozyjnie poprzez:

- oczyszczenie z rdzy,
- odtłuszczenie,
- malowanie farbą podkładową,
- malowanie farbą nawierzchniową koloru żółtego.

7.6. UWAGI

1. Całość robót wykonać zgodnie z projektem oraz z „Warunkami technicznymi wykonania i odbioru robót budowlano-montażowych Tom II instalacje sanitarne i przemysłowe”.
2. Wykonanie instalacji gazowej powierzyć przedsiębiorstwu lub osobom posiadającym odpowiednie uprawnienia.
3. Wszystkie elementy instalacji należy montować i eksploatować zgodnie z dokumentacją tych elementów.
4. Instalację wykonać zgodnie z rozporządzeniem Ministra Infrastruktury z dnia 12 kwietnia 2002r. w sprawie warunków technicznych jakim powinny odpowiadać budynki i ich usytuowanie (Dz.U.2015.1422 §174.3,5).

8. WARUNKI WYKONANIA I ODBIORU

Całość prac związanych z budową kotłowni gazowej winna przebiegać pod nadzorem osoby z odpowiednimi kwalifikacjami i uprawnieniami.

Przed uruchomieniem kotłowni należy poddać ją próbie ciśnieniowej i przepłukać wodą.

Próbę szczelności należy przeprowadzić po zmontowaniu instalacji a przed wykonaniem izolacji.

Przed próbą należy napełnić instalację wodą oraz dokładnie odpowietrzyć. Badanie szczelności można rozpocząć co najmniej po 1-dobie od napełnienia instalacji wodą i jej odpowietrzeniu jak też stwierdzeniu braku roszczenia. Co najmniej 3 godziny przed próbą i w trakcie, temperatura otoczenia nie powinna się zmienić o więcej niż 3 °C.

Ciśnienie próbne instalacji centralnego ogrzewania wynosi ciśnienie robocze + 2 bar mierzone w najniższym punkcie instalacji, lecz nie mniej niż 4 bar.

Manometr należy podłączyć w najniższym punkcie badanej instalacji. Manometr powinien mieć średnicę 150 mm i zakres tarczy co najmniej 50% większy od ciśnienia próbnego. Próbę szczelności należy przeprowadzić zgodnie z wymaganiami zawartymi w PN. Badanie odbiorcze

polega na podniesieniu ciśnienia do wartości ciśnienia próbnego na czas 30 minut. Pozytywny wynik to brak przecieków i roszczenia szczególnie na połączeniach, manometr nie wykazuje spadku ciśnienia (dotyczy instalacji z połączeniami spawanymi, lutowanymi, zaciskanymi i kołnierzowymi). Dopuszcza się spadek ciśnienia na manometrze nie większy niż 2% ciśnienia próbnego dla instalacji z połączeniami gwintowanymi.

Jeżeli chociaż jeden z warunków nie zostanie spełniony, wynik próby należy uznać za negatywny. W takim przypadku usunąć przyczynę i ponownie wykonać całe badanie. Z próby szczelności należy sporządzić protokół.

Po wykonaniu zabezpieczeń antykorozyjnych i izolacji cieplnych uruchomić kotłownię i poddać instalację próbie pracy przy parametrach maksymalnych 75/60 °C.

Warunkiem uruchomienia układu jest odbiór techniczny z udziałem Inspektora Nadzoru, Projektanta, Wykonawcy, Dostawcy i Odbiorcy ciepła. Przed odbiorem należy wykonać próbę instalacji na zimno i gorąco. W czasie próby należy skontrolować prawidłowe działanie wszystkich urządzeń i odbiorników ciepła oraz wyregulować natężenie przepływu wody instalacyjnej do wielkości nominalnej. Z zakończonego rozruchu należy sporządzić protokół odbioru.

Jednym z warunków pozytywnego uznania odbioru technicznego jest sprawdzenie kompletności wymaganej prawem dokumentacji technicznej dostarczonej przez Wykonawcę instalacji c.o. W szczególności musi ona zawierać dokumentację fabryczną, wymagane certyfikaty, deklaracje zgodności dla montowanych urządzeń i elementów instalacji.

Na przewodach oznaczyć kolorem i kierunkiem (np. strzałki) przepływy wszystkich czynników.

Po pozytywnym wyniku prób testowych instalację c.o. przekazać do eksploatacji Użytkownikowi.

Montowane urządzenia muszą spełniać wymagania wynikające z:

- RMG z 21 grudnia 2005 r. w sprawie zasadniczych wymagań dla urządzeń ciśnieniowych i zespołów urządzeń ciśnieniowych (Dz. U. Nr 263 Poz. 2200 z dnia 30.12.2005 r.), wraz z późniejszymi zmianami
- RMG z 15 grudnia 2005 r. w sprawie zasadniczych wymagań dla sprzętu elektrycznego (Dz. U. Nr 259 Poz. 2172 z dnia 28.12.2005 r.), wraz z późniejszymi zmianami
- RMInf z 2 kwietnia 2003 r. w sprawie dokonywania oceny zgodności aparatury z zasadniczymi wymaganiami dotyczącymi kompatybilności elektromagnetycznej oraz sposobu jej oznakowania, wraz z późniejszymi zmianami

Zgodnie z Ustawą z dnia 21 grudnia 2000 r. o dozorze technicznym (Dz. U. Nr 122, Poz. 1321, ze zmianami opublikowanymi w Dz. U. z 2002 r. Nr 74, Poz. 676 i Dz. U. z 2004 r. Nr 96, Poz. 959)

i Rozporządzeniem R.M. z dnia 16 lipca 2002 r. w sprawie rodzajów urządzeń technicznych podlegających dozorowi technicznemu (Dz. U. Nr 120, Poz. 1021) warunkiem dopuszczenia do eksploatacji urządzeń ciśnieniowych jest zgłoszenie i zarejestrowanie przez użytkownika w Inspektoracie Dozoru Technicznego urządzeń ciśnieniowych przejmowanych do eksploatacji. Wszystkie dobrane w dokumentacji projektowej materiały i urządzenia zostały podane jako przykładowe. Jakiegokolwiek zmiany w stosunku do dokumentacji projektowej mogą być dokonywane w trakcie wykonawstwa wyłącznie po uzyskaniu akceptacji Inwestora oraz Inspektora Nadzoru branży sanitarnej, a w przypadku zmian dotyczących zasadniczych elementów lub rozwiązań projektowych mogących mieć wpływ na warunki hydrauliczne, moc cieplną lub przyszłą eksploatację instalacji, należy uzyskać dodatkową akceptację Projektantów. Wszędzie tam gdzie użyto nazwy producenta lub marki produktu, należy to rozumieć jako wskazanie przykładowe obrazujące wymaganą klasę jakości lub standard używanych materiałów budowlanych. Należy przyjąć w każdym takim przypadku, że podczas wykonywania robót budowlanych mogą być stosowane materiały/produkty o parametrach równoważnych (nie gorszych). Uwaga: należy przeliczyć parametry cieplne i hydrauliczne przy zastosowaniu innych materiałów i urządzeń, przez osobę z odpowiednimi uprawnieniami budowlanymi w branży instalacji sanitarnej.

Wytyczne prób

Próby ciśnieniowe instalacji centralnego ogrzewania należy wykonać zgodnie z:

- Wymagania Techniczne COBRTI INSTAL Zeszyt 4 „Warunki Techniczne Wykonania i Odbioru sieci ciepłowniczych z rur i elementów preizolowanych”, Warszawa, czerwiec 2002 r.,
- Wymagania Techniczne COBRTI INSTAL Zeszyt 6 „Warunki Techniczne Wykonania i Odbioru instalacji ogrzewczych”, Warszawa, maj 2003 r.,
- Wymagania Techniczne COBRTI INSTAL Zeszyt 8 „Warunki Techniczne Wykonania i Odbioru węzłów ciepłowniczych”, Warszawa, czerwiec 2002 r.

Wytyczne wykonania

- Wykonanie wewnętrznej instalacji gazowej wraz z kotłownią gazową winno być zrealizowane na podstawie uzgodnionego projektu budowlanego oraz szczegółowej specyfikacji technicznej,
- Montaż urządzeń winien być dokonany zgodnie z wytycznymi i zaleceniami producentów tych urządzeń (Dokumentacją Techniczno-Ruchową, katalogami, instrukcjami montażowymi, itp.),
- Wszystkie przejścia rurociągów przez przegrody budowlane należy wykonać w tulejach ochronnych i dokładnie obmurować. Rurociągi nie powinny stykać się z tulejami. Przestrzeń

pomiędzy nimi należy wypełnić materiałem izolacyjnym. Przejścia przez przegrody wydzielenia pożarowego wykonać jako ognioszczelne.

9. UWAGI EKSPLOATACYJNE

W celu zapewnienia trwałości instalacji i wymaganej jakości czynnika grzejnego należy bezwzględnie przestrzegać zasady nieprzerwanego wypełnienia zładu wodą instalacyjną. Krótkotrwałe opróżnianie instalacji lub jej części z wody instalacyjnej jest dopuszczalne jedynie w przypadkach awaryjnych lub na czas niezbędny do dokonania naprawy lub wymiany. Nie wolno czyścić powierzchni grzejnika przy użyciu środków czyszczących zawierających rozpuszczalniki, kwasy lub inne substancje powodujące uszkodzenie powłok lakierniczych i w dalszej konsekwencji korozję. Urządzenia powinny być eksploatowane zgodnie z instrukcjami obsługi dostarczonymi przez producentów oraz zgodnie z przepisami BHP obowiązującymi w zakresie eksploatacji.

II. INFORMACJA BIOZ

B. INFORMACJA DOTYCZĄCA BEZPIECZEŃSTWA I OCHRONY ZDROWIA

Inwestor: Miasto Żywiec

Rynek 2, 34-300 Żywiec

Temat: Projekt budowlany przebudowy wraz z adaptacją poddasza budynku przedszkola nr 10 na os. Browar Kolonia 44 w Żywcu. Wewnętrzna instalacja gazowa wraz z kotłownią gazową

1. DANE OGÓLNE

- Stadium : *Projekt budowlany*
- Branża : *Sanitarna*
Wewnętrzna instalacja gazowa wraz z kotłownią gazową
- Obiekt : *Budynek Przedszkola nr 10 w Żywcu*
- Lokalizacja : *34-300 Żywiec, os. Browar Kolonia 44*
woj. śląskie, powiat żywiecki, gmina Żywiec
Jednostka ewid.: Żywiec, Obręb: Żywiec,
Nr ewid. działki: 11913
- Inwestor : *Miasto Żywiec*
34-300 Żywiec, Rynek 2
- Jednostka projektowa : *Biuro Projektów Budownictwa mgr inż. Jarosław Kwak*
34-300 Żywiec, ul. Kościuszki 42/6

2. PODSTAWA OPRACOWANIA

- Rozporządzenie Ministra Infrastruktury z dnia 23 czerwca 2003r. w sprawie informacji dotyczącej bezpieczeństwa i ochrony zdrowia oraz planu bezpieczeństwa i ochrony zdrowia (Dz.U. z 2003r. Nr 120, poz. 1126 z późniejszymi zmianami),
- Ustawa z dnia 7 lipca 1994r. Prawo budowlane (Dz.U. z 1994r. Nr 89, poz. 414 z późniejszymi zmianami).

3. ZAKRES ROBÓT DLA CAŁEGO ZAMIERZENIA BUDOWLANEGO ORAZ KOLEJNOŚĆ REALIZACJI POSZCZEGÓLNYCH OBIEKTÓW

Zakres robót przy realizacji zaprojektowanej wewnętrznej instalacji gazowej wraz z kotłownią gazową w budynku Przedszkola nr 10 na os. Browar Kolonia 44 w Żywcu obejmuje wykonanie robót budowlanych w następującej kolejności :

- Zagospodarowanie placu budowy oraz zabezpieczenie terenu inwestycji przed dostępem osób niepowołanych,
- Dla całości opracować harmonogram robót,

- Demontaż istniejących instalacji i urządzeń,
- Wykonanie i montaż projektowanych instalacji i montaż urządzeń,
- Wykonanie prób i odbiór robót,
- Zabezpieczenie antykorozyjne zewnętrzne przewodów, elementów i urządzeń instalacji,
- Uruchomienie i regulacja instalacji.

4. WYKAZ ISTNIEJĄCYCH OBIEKTÓW BUDOWLANYCH

Roboty budowlane prowadzone będą w przebudowywanym budynku Przedszkola nr 10 na os. Browar Kolonia 44 w Żywcu. Przedmiotowy obiekt wyposażony jest w istniejące instalacje: wod.-kan., ppoż., c.o., elektryczną i telekomunikacyjną.

5. WSKAZANIE ELEMENTÓW ZAGOSPODAROWANIA DZIAŁKI LUB TERENU, KTÓRE MOGĄ STWARZAĆ ZAGROŻENIE BEZPIECZEŃSTWA I ZDROWIA LUDZI

Zagrożenie dla bezpieczeństwa zdrowia ludzi związane z realizacją robót są następujące :

- Prace wykonywane w pobliżu istniejącego uzbrojenia terenu,
- Prace prowadzone w kanale instalacyjnym,
- Prace prowadzone na rusztowaniach i drabinach,
- Roboty budowlane związane z wykonywaniem przejść przewodów w pobliżu innych instalacji (np. elektrycznych, gazowych),
- Zagrożenia związane z przemieszczaniem się pracowników po placu budowy,
- Zagrożenia związane z transportem materiałów i urządzeń,
- Roboty wykonywane w temperaturze poniżej -10 °C.

6. WSKAZANIE DOTYCZĄCE PRZEWIDYWANYCH ZAGROŻEŃ WYSTĘPUJĄCYCH PODCZAS REALIZACJI ROBÓT BUDOWLANYCH, OKREŚLAJĄCE SKALĘ I RODZAJE ZAGROŻEŃ ORAZ MIEJSCE I CZAS ICH WYSTĄPIENIA

Przewidywane zagrożenia są następujące :

- Porażenie prądem podczas montażu instalacji, jak również podczas pracy z elektronarzędziami,
- Wybuch gazu podczas montażu instalacji, jak również podczas pracy w pobliżu sieci, przyłącza i instalacji gazowej,
- Uderzenie lub przygniecenie przy transporcie nowych oraz demontowanych elementów i urządzeń instalacji,
- Wpadnięcie do kanału na skutek m.in. uderzenia (np. łyżką koparki) lub poślizgnięcia się,
- Prowadzenie robót w pobliżu kabli oraz napowietrznej linii energetycznej – możliwość porażenia prądem,
- Praca sprzętu ciężkiego (np. koparka, spycharka, walce, dźwigi, samochody ciężarowe),

- Roboty, przy których wykonywaniu występuje ryzyko upadku z wysokości lub uderzenia przedmiotem spadającym z wysokości,
- Roboty przy wejściach – zabezpieczenia nad drzwiami wejściowymi, zabezpieczenia dróg komunikacyjnych,
- Roboty demontażowe, których charakter sprzyja uszkodzeniom maszynami mechanicznymi, skaleczenia ciała,
- Roboty spawalnicze, zagrożenie związane z ochroną przeciwpożarową i przeciwybuchową, z oparzeniami, z zorganizowaniem odpowiedniego wentylowanego stanowiska pracy,
- Zatrucie oparami farb antykorozyjnych, urazy mechaniczne, roboty na wysokościach, urazy mechaniczne, zapylenie pyłem.

Zgodnie z wykazem zawartym w Rozporządzeniu Ministra Infrastruktury z dnia 23 czerwca 2003r. w sprawie informacji dotyczącej bezpieczeństwa i ochrony zdrowia oraz planu bezpieczeństwa i ochrony zdrowia (Dz.U. z 2013r. Nr 120, poz. 1126 w trakcie realizacji przedmiotowej inwestycji prowadzone będą następujące rodzaje robót budowlanych, stwarzających zagrożenie bezpieczeństwa i zdrowia ludzi :

- 2) Roboty budowlane, przy prowadzeniu których występują działania substancji chemicznych lub czynników biologicznych zagrażających bezpieczeństwu i zdrowiu ludzi:
 - a) Roboty prowadzone w temperaturze poniżej -10 °C,
- 6) Roboty budowlane prowadzone w studniach, pod ziemią i w tunelach:
 - a) Roboty prowadzone w zbiornikach, kanałach, wnętrzach urządzeń technicznych i w innych niebezpiecznych przestrzeniach zamkniętych,

7. WSKAZANIE SPOSOBU PROWADZENIA INSTRUKTAŻU PRACOWNIKÓW PRZED PRZYSTĄPIENIEM DO REALIZACJI ROBÓT SZCZEGÓLNIE NIEBEZPIECZNYCH

Wszyscy pracownicy zatrudnieni przy wykonywaniu robót budowlanych powinni być przeszkoleni z przepisów BHP. Przy robotach szczególnie niebezpiecznych tj. przy użyciu maszyn i innych urządzeń technicznych mogą pracować wyłącznie osoby do tego uprawnione i odpowiednio przeszkolone w zakresie BHP. Ponadto przed przystąpieniem do robót stwarzających szczególne zagrożenie kierownik budowy powinien każdorazowo przeprowadzić ustne szkolenie wszystkich pracowników związanych z tymi robotami, przedstawiając sposób ich wykonania i wykazując ewentualne zagrożenia, kładąc szczególny nacisk na zachowanie ostrożności przy wykonywaniu robót w pobliżu urządzeń i obiektów stwarzających szczególne zagrożenie dla życia i zdrowia. Przeprowadzenie szkolenia należy udokumentować wpisem do

dziennika budowy, a w książce szkoleń fakt szkolenia potwierdzić przez szkolonych pracowników.

Szkolenia w dziedzinie bezpieczeństwa i higieny pracy dla pracowników zatrudnionych na stanowiskach robotniczych przeprowadza się jako :

- Szkolenia wstępne,
- Szkolenia okresowe.

Szkolenia te przeprowadzane są w oparciu o programy poszczególnych rodzajów szkolenia.

Szkolenia wstępne ogólne („instruktaż ogólny”) przechodzą wszyscy nowo zatrudnieni pracownicy przed dopuszczeniem do wykonywania pracy.

Obejmuje ono zapoznanie pracowników z podstawowymi przepisami bhp zawartymi w Kodeksie pracy, w układach zbiorowych pracy i regulaminach pracy, zasadami bhp obowiązującymi w danym zakładzie pracy oraz zasadami udzielania pierwszej pomocy.

Szkolenie wstępne na stanowisku pracy („instruktaż stanowiskowy”) powinien zapoznać pracowników z zagrożeniami występującymi na określonym stanowisku pracy, sposobami ochrony przed zagrożeniami oraz metodami bezpiecznego wykonywania pracy na tym stanowisku.

Pracownicy przed przystąpieniem do pracy powinni być zapoznani z ryzykiem zawodowym związanym z pracą na danym stanowisku pracy.

Fakt odbycia przez pracownika szkolenia wstępnego ogólnego, szkolenia wstępnego na stanowisku pracy oraz zapoznania z ryzykiem zawodowym powinien być potwierdzony przez pracownika na piśmie oraz odnotowany w aktach osobowych pracownika.

Szkolenia wstępne podstawowe w zakresie bhp powinny być przeprowadzone w okresie nie dłuższym niż 6 miesięcy od rozpoczęcia pracy na określonym stanowisku pracy.

Szkolenia okresowe w zakresie bhp dla pracowników zatrudnionych na stanowisku robotniczych powinny być przeprowadzane w formie instruktażu nie rzadziej niż raz na 3 lata, a na stanowiskach pracy, na których występują szczególne zagrożenia dla zdrowia lub życia oraz zagrożenia wypadkowe – nie rzadziej niż raz w roku.

Na placu budowy powinny być udostępnione pracownikom do stałego korzystania aktualne instrukcje bezpieczeństwa i higieny pracy dotyczące :

- Wykonywania prac związanych z zagrożeniami wypadkowymi lub zagrożeniami zdrowia pracowników,
- Obsługi maszyn i innych urządzeń technicznych,
- Postępowania z materiałami szkodliwymi dla zdrowia i niebezpiecznymi,
- Udzielania pierwszej pomocy.

W/w instrukcje powinny określać czynności do wykonywania przed rozpoczęciem danej pracy, czynności do wykonywania po jej zakończeniu oraz zasady postępowania w sytuacjach awaryjnych stwarzających zagrożenia dla życia lub zdrowia pracowników.

Nie wolno dopuścić pracownika do pracy, do której wykonywania nie posiada wymaganych kwalifikacji lub potrzebnych umiejętności, a także dostatecznej znajomości przepisów oraz zasad bhp.

8. WSKAZANIE ŚRODKÓW TECHNICZNYCH I ORGANIZACYJNYCH, ZAPOBIEGAJĄCYCH NIEBEZPIECZEŃSTWOM WYNIKAJĄCYM Z WYKONYWANIA ROBÓT BUDOWLANYCH W STREFACH SZCZEGÓLNEGO ZAGROŻENIA ZDROWIA LUB W ICH SĄSIEDZTWIE, W TYM ZAPEWNIAJĄCYCH BEZPIECZNĄ I SPRAWNĄ KOMUNIKACJĘ, UMOŻLIWIAJĄCĄ SZYBKĄ EWAKUACJĘ NA WYPADEK POŻARU, AWARII I INNYCH ZAGROŻEŃ

Bezpośredni nadzór nad bezpieczeństwem i higieną pracy na stanowiskach pracy sprawują odpowiednio kierownik budowy (kierownik robót) oraz mistrz budowlany, stosownie do zakresu obowiązków.

Osoba kierująca pracownikami jest obowiązana :

- Organizować stanowiska pracy zgodnie z przepisami i zasadami bezpieczeństwa i higieny pracy,
- Dbać o sprawność środków ochrony indywidualnej oraz ich stosowania zgodnie z przeznaczeniem,
- Organizować, przygotowywać i prowadzić prace uwzględniając zabezpieczenie pracowników przed wypadkami przy pracy, chorobami zawodowymi i innymi chorobami związanymi z warunkami środowiska pracy,
- Dbać o bezpieczny i higieniczny stan pomieszczeń pracy i wyposażenia technicznego, a także o sprawność środków ochrony zbiorowej i ich stosowania zgodnie z przeznaczeniem.

Na podstawie :

- Oceny ryzyka zawodowego występującego przy wykonywaniu robót na danym stanowisku,
- Wykazu prac szczególnie niebezpiecznych,
- Określenia podstawowych wymagań bhp przy wykonywaniu prac szczególnie niebezpiecznych,
- Wykazu prac wykonywanych przez co najmniej dwie osoby,
- Wykazu prac wymagających szczególnej sprawności psychofizycznej.

Kierownik budowy powinien podjąć stosowne środki profilaktyczne mające na celu :

- Zapewnić organizację pracy i stanowisk pracy w sposób zabezpieczający pracowników przed zagrożeniami wypadkowymi oraz oddziaływaniem czynników szkodliwych i uciążliwych,
- Zapewnić likwidację zagrożeń dla zdrowia i życia pracowników głównie przez stosowanie technologii, materiałów i substancji nie powodujących takich zagrożeń.

W razie stwierdzenia bezpośredniego zagrożenia dla zdrowia lub życia pracowników osoba kierująca pracownikami obowiązana jest do niezwłocznego wstrzymania prac i podjęcia działań w celu usunięcia tego zagrożenia.

Pracownicy zatrudnieni na budowie powinni być wyposażeni w środki ochrony indywidualnej oraz odzież i obuwie robocze, zgodnie z tabelą norm przydziału środków ochrony indywidualnej oraz odzieży i obuwia roboczego opracowaną przez pracodawcę.

Środki ochrony indywidualnej w zakresie ochrony zdrowia i bezpieczeństwa użytkowników tych środków powinny zapewniać wystarczającą ochronę przed występującymi zagrożeniami.

Kierownik budowy obowiązany jest informować pracowników o sposobach posługiwania się tymi środkami.

Punkty świetlne przy stanowiskach montażowych powinny być tak rozmieszczone, aby zapewniały równomierne oświetlenie bez ostrych cieni i olśnieni osób.

Osoby przebywające na stanowiskach pracy znajdujące się na wysokości co najmniej 1,0 m od poziomu podłogi lub ziemi powinny być zabezpieczone balustradą przed upadkiem z wysokości. Otwory w stropach, na których prowadzone są prace lub do których możliwy jest dostęp ludzi należy zabezpieczyć przed możliwością wpadnięcia lub ogrodzić balustradą.

Należy ustalić rodzaje prac, które powinny być wykonywane przez co najmniej dwie osoby w celu zapewnienia asekuracji ze względu na możliwość wystąpienia szczególnego zagrożenia dla zdrowia lub życia ludzkiego.

Aby skutecznie zapobiegać zagrożeniom należy zastosować następujące środki :

- Należy stosować się do zaleceń zawartych w Rozporządzeniu Ministra Infrastruktury z dnia 6 lutego 2003 r. w sprawie bezpieczeństwa i higieny pracy podczas wykonywania robót budowlanych (Dz. U. Nr 47, poz. 401 z późniejszymi zmianami),
- Każdy pracownik powinien być wyposażony w środki ochrony osobistej: kaski ochronne, rękawice robocze, środki ochrony słuchu i wzroku,
- W celu zapewnienia stałego kontaktu z dozorem, każda brygada powinna być wyposażona w telefon komórkowy lub krótkofalówkę,
- Operatorzy maszyn budowlanych powinni posiadać wymagane kwalifikacje i uprawnienia,

- Na terenie budowy powinien być zapewniony dostęp do podstawowego sprzętu do udzielania pierwszej pomocy, m.in. apteczka pierwszej pomocy,
- Należy zapewnić dobrą komunikację na terenie budowy dotyczącą: dojścia pracowników do stanowiska pracy, dostawy materiałów budowlanych, zejścia do budynku oraz uwzględnić możliwości ewentualnej ewakuacji osób zagrożonych lub poszkodowanych na wypadek pożaru, awarii i innych zagrożeń,
- Zadbać o właściwą komunikację na terenie budowy dotyczącą: dojść pracowników, dostawy materiałów, itp.,
- Kierownik budowy lub inna osoba powinna sporządzić dla inwestycji plan bezpieczeństwa i ochrony zdrowia (Plan BIOZ),
- Plan BIOZ opracować w oparciu o dokumentację projektową oraz informacje zawarte w niniejszym opracowaniu,
- Plan BIOZ aktualizować przed rozpoczęciem robót oraz przy wszystkich czynnościach zamiennych.

Teren wykonywanych prac budowlanych musi zostać oznakowany i zabezpieczony w następujący sposób :

- Za pomocą informacyjnych tablic ostrzegawczych (teren budowy – wstęp wzbroniony),
- Teren objęty budową powinien być zabezpieczony przed dostępem osób postronnych.

III. CZĘŚĆ FORMALNO-PRAWNA

OŚWIADCZENIE PROJEKTANTA I SPRAWDZAJĄCEGO

PROJEKTANT

Zgodnie z art. 20 Ustawy z dnia 7 lipca 1994r. Prawo budowlane (Dz.U. z 1994r. Nr 89, poz. 414 z późniejszymi zmianami) oświadczam, że *PROJEKT BUDOWLANY PRZEBUDOWY WRAZ Z ADAPTACJĄ PODDASZA BUDYNKU PRZEDSZKOLA NR 10 NA OS. BROWAR KOLONIA 44 W ŻYWCU – WEWNĘTRZNA INSTALACJA GAZOWA WRAZ Z KOTŁOWNIĄ GAZOWĄ* został sporządzony zgodnie z obowiązującymi przepisami oraz zasadami wiedzy technicznej.

mgr inż. Jerzy Olearczyk

upr. instalacyjne nr SLK/3231/PWOS/10

.....
podpis Projektanta

SPRAWDZAJĄCY

Zgodnie z art. 20 Ustawy z dnia 7 lipca 1994r. Prawo budowlane (Dz.U. z 1994r. Nr 89, poz. 414 z późniejszymi zmianami) oświadczam, że *PROJEKT BUDOWLANY PRZEBUDOWY WRAZ Z ADAPTACJĄ PODDASZA BUDYNKU PRZEDSZKOLA NR 10 NA OS. BROWAR KOLONIA 44 W ŻYWCU – WEWNĘTRZNA INSTALACJA GAZOWA WRAZ Z KOTŁOWNIĄ GAZOWĄ* został sporządzony zgodnie z obowiązującymi przepisami oraz zasadami wiedzy technicznej.

mgr inż. Zbigniew Kwak

upr. instalacyjne nr 24/KW/73

.....
podpis Sprawdzającego

IV. ZAŁĄCZNIKI

Tabela 2. Zestawienie materiałów – źródło ciepła

| lp. | wyszczególnienie | jednostka | ilość |
|------------------------------|--|-------------------------|-------|
| 1 | 2 | 3 | 4 |
| <i>Urządzenia i armatura</i> | | | |
| 1 | Kaskada dwóch kotłów gazowych wraz z regulatorem | 60 kW kpl. | 1 |
| 2 | Adapter modułu kaskadowego | szt. | 1 |
| 3 | Ciśnieniowe naczynie przeponowe | szt. | 1 |
| 4 | Złącze samoodcinające | szt. | 1 |
| 5 | Zawór bezpieczeństwa | 3/4" potw 3 bar szt. | 2 |
| 6 | Sprzęgło hydrauliczne | + izolacja szt. | 1 |
| 7 | Magnetoodmulacz | szt. | 1 |
| 8 | Pompa obiegowa instalacji c.o. | szt. | 1 |
| 9 | Pompa obiegowa c.w.u. | szt. | 1 |
| 10 | Pompa obiegowa wentylacji | szt. | 1 |
| 11 | Zabezpieczenie stanu wody | szt. | 1 |
| 12 | Rozdzielacz obiegu wody DN 100 (zasilanie+powrót) | kpl. | 1 |
| 13 | Odpowietrznik automatyczny + zawór stopowy DN 15 | kpl. | 9 |
| 14 | Termometr $\phi 80$ T=120°C 1,0 Mpa | szt. | 2 |
| 15 | Manometr $\phi 80$ 1,0 Mpa | szt. | 2 |
| 16 | Termometr $\phi 80$ T=120°C 0,6 Mpa | szt. | 8 |
| 17 | Manometr $\phi 80$ 0,6 Mpa | szt. | 12 |
| 18 | Zawór spustowy DN 15 | szt. | 3 |
| 19 | Zawór antyskażeniowy typu EA DN 20 | szt. | 1 |
| 20 | Zawór napełniania DN 15 | szt. | 1 |
| 21 | Stacja uzdatniania wody o przepustowości 1,5 m ³ /h | kpl. | 1 |
| 22 | Zmiękczaczy wody grzewczej z wkładem zmiękczającym o poj. 7 dm ³ | z butlą kpl. | 1 |
| 23 | Neutralizator kondensatu | kpl. | 1 |
| 24 | Zawór odcinający DN 20 | szt. | 3 |
| 25 | Zawór odcinający DN 25 | szt. | 3 |
| 26 | Zawór odcinający DN 32 | szt. | 3 |
| 27 | Zawór odcinający DN 50 | szt. | 3 |
| 28 | Zawór odcinający DN 65 | szt. | 5 |
| 29 | Zawór zwrotny DN 25 | szt. | 1 |
| 30 | Zawór zwrotny DN 32 | szt. | 1 |
| 31 | Zawór zwrotny DN 50 | szt. | 1 |
| 32 | Zawór zwrotny DN 65 | szt. | 1 |
| 33 | Kanał nawiewny $\phi 300$ mm | kpl. | 1 |
| 34 | Kanał nawiewny $\phi 150$ mm | kpl. | 1 |
| 35 | System odprowadzania spalin dla kaskady 2 kotłów | kpl. | 1 |

| | | | |
|------------------------|---|------|----|
| 36 | System odprowadzania spalin ze stali szlachetnej jednościenny: - złączka króćca kotła (zewnątrzna dla kotłów niskotemperaturowych z odpływem kondensatu $\phi 200$) - rura $\phi 200$ dł. - trójnik $90^\circ \phi 200$ - wyczystka $\phi 200$ - drzwiczki $\phi 200$ - miska na kondensat z odpływem $\phi 200$ - rura $\phi 200$ - płyta dachowa z kołnierzem $\phi 200$ | kpl. | 1 |
| 37 | Zlew wraz z baterią z ruchomą wylewką oraz podłączeniem do instalacji wod.-kan. | kpl. | 1 |
| 38 | Grzejnik C11-600 [400 mm] wraz z zaworem i głowicą termostatyczną, powrotnym i podłączeniem do instalacji c.o. | kpl. | 1 |
| 39 | Drzwi E I 30 | szt. | 5 |
| 40 | Studzienka schładzająca z pompą odporna na temp. 90°C o poj. 200 dm^3 | kpl. | 1 |
| <i>Rury i izolacje</i> | | | |
| 41 | Rura stalowa ocynkowana DN 20 | m | 6 |
| 42 | Rura stalowa ze szwem DN 20 | m | 3 |
| 43 | Rura stalowa ze szwem DN 25 | m | 10 |
| 44 | Rura stalowa ze szwem DN 32 | m | 14 |
| 45 | Rura stalowa ze szwem DN 50 | m | 2 |
| 46 | Rura stalowa ze szwem DN 65 | m | 9 |
| 47 | Otulina z pianki PU w płaszczu PVC $\phi 28\text{ mm}$ o gr. 20 mm PUR | m | 9 |
| 48 | Otulina z pianki PU w płaszczu PVC $\phi 35\text{ mm}$ o gr. 30 mm PUR | m | 10 |
| 49 | Otulina z pianki PU w płaszczu PVC, $\phi 42\text{ mm}$ o gr. 40 mm PUR | m | 14 |
| 50 | Otulina z pianki PU w płaszczu PVC $\phi 60\text{ mm}$ o gr. 60 mm PUR | m | 2 |
| 51 | Otulina z pianki PU w płaszczu PVC $\phi 76\text{ mm}$ o gr. 70 mm PUR | m | 9 |

Tabela 3. Zestawienie materiałów – wewnętrzna instalacja gazowa

| lp. | wyszczególnienie | jednostka | ilość |
|-----|---|-----------|-------|
| 1 | 2 | 3 | 4 |
| 1 | Punkt pomiarowy gazu z gazomierzem miechowym G16N | kpl. | 1 |
| 2 | Rury stalowe bez szwu DN 15 | m | 2 |
| 3 | Rury stalowe bez szwu DN 20 | m | 2 |
| 4 | Rury stalowe bez szwu DN 25 | m | 25 |
| 5 | Rury stalowe bez szwu DN 32 | m | 4 |
| 6 | Rury stalowe bez szwu DN40 | m | 6 |
| 7 | Rury stalowe ze szwem (ochronna) DN65 | m | 3 |
| 8 | Zawór kulowy do gazu DN 15 | szt. | 1 |
| 9 | Zawór kulowy do gazu DN 20 | szt. | 2 |
| 10 | Zawór kulowy do gazu DN 40 | szt. | 1 |
| 11 | Filtr siatkowy do gazu DN 15 | szt. | 1 |
| 12 | Filtr siatkowy do gazu DN 20 | szt. | 2 |
| 13 | Połączenie elastyczne $\phi 15$ | szt. | 1 |

Przebudowa wraz z adaptacją poddasza budynku przedszkola nr 10 na os. Browar Kolonia 44 w Żywcu
Wewnętrzna instalacja gazowa wraz z kotłownią gazową

| | | | |
|----|--|------|---|
| 14 | Połączenie elastyczne $\phi 20$ | szt. | 2 |
| 15 | Szafka gazowa 40x40x25 cm | szt. | 1 |
| 16 | Aktywny system bezpieczeństwa instalacji gazowej: - moduł sterujący (centrala) - detektor gazów (nad każdym z kotłów) - sygnalizator akustyczno-optyczny - zawór odcinający DN40 | kpl. | 1 |

Powyższe materiały należy traktować jako przykładowe, wybrane w procesie projektowania. Istnieje możliwość zamiany wyspecyfikowanych elementów na produkty innych producentów o nie gorszych parametrach technicznych.

Przebudowa wraz z adaptacją poddasza budynku przedszkola nr 10 na os. Browar Kolonia 44 w Żywcu
Wewnętrzna instalacja gazowa wraz z kotłownią gazową

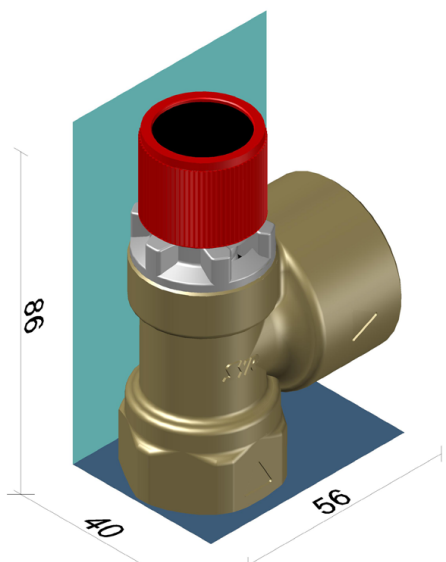
| Odcinek obliczeniowy | Wartość opałowa gazu | Gęstość gazu | Przepływ obliczeniowy gazu dla odcinka obliczeniowego | Średnica wewnętrzna przewodu | Prędkość gazu w przewodzie | Liniowe straty ciśnienia na 1mb przewodu | Miejscowe straty ciśnienia | | Liniowe straty ciśnienia na odcinku obliczeniowym | Miejscowe straty ciśnienia na odcinku obliczeniowym | Całkowite straty ciśnienia na odcinku obliczeniowym |
|----------------------|----------------------|-------------------|---|------------------------------|----------------------------|--|----------------------------|------|---|---|---|
| | | | | | | | | Pa | | | |
| | kWh/m ³ | kg/m ³ | m ³ /h | mm | m/s | Pa/m | | Pa | Pa | Pa | Pa |
| 1 | 8.61 | 0.78 | 5.0 | 16.7 | 6.3 | 33.3 | Kurek | 3.3 | 10 | 10 | 20 |
| | | | | | | | Kolano | 6.7 | | | |
| 2 | 8.61 | 0.78 | 5.0 | 16.7 | 6.3 | -5 | | | -8 | - | -8 |
| 3 | 8.61 | 0.78 | 5.0 | 27.9 | 2.3 | 2.9 | Kolano | 6.1 | 66 | 7 | 74 |
| | | | | | | | Zwężka | 1.2 | | | |
| 4 | 8.61 | 0.78 | 16.9 | 38.7 | 4.0 | 5.2 | Kolano | 11.4 | 9 | 21 | 30 |
| | | | | | | | Trójnik (odnoga) | 9.3 | | | |
| 5 | 8.61 | 0.78 | 16.9 | 38.7 | 4.0 | -5 | | | -5 | - | -5 |
| 6 | 8.61 | 0.78 | 16.9 | 38.7 | 4.0 | 5.2 | Kolano | 11.4 | 4 | 11 | 15 |
| 7 | 8.61 | 0.78 | 16.9 | 38.7 | 4.0 | 5 | | | 8 | - | 8 |
| 8 | 8.61 | 0.78 | 16.9 | 38.7 | 4.0 | 5.2 | Kurek | 1.0 | 5 | 7 | 12 |
| | | | | | | | Kolano | 5.7 | | | |
| | | | | | | | | | SUMA STRAT: | | 145 |

Przebudowa wraz z adaptacją poddasza budynku przedszkola nr 10 na os. Browar Kolonia 44 w Żywcu
Wewnętrzna instalacja gazowa wraz z kotłownią gazową

| Odcinek obliczeniowy | Wartość opałowa gazu | Gęstość gazu | Przepływ obliczeniowy gazu dla odcinka obliczeniowego | Średnica wewnętrzna przewodu | Prędkość gazu w przewodzie | Liniowe straty ciśnienia na 1mb przewodu | Miejscowe straty ciśnienia | | Liniowe straty ciśnienia na odcinku obliczeniowym | Miejscowe straty ciśnienia na odcinku obliczeniowym | Całkowite straty ciśnienia na odcinku obliczeniowym |
|----------------------|----------------------|-------------------|---|------------------------------|----------------------------|--|----------------------------|-----|---|---|---|
| | | | | | | | | Pa | | | |
| | kWh/m ³ | kg/m ³ | m ³ /h | mm | m/s | Pa/m | | Pa | Pa | Pa | Pa |
| 9 | 8.61 | 0.78 | 6.0 | 22.3 | 4.2 | -5 | | | -3 | - | -3 |
| 10 | 8.61 | 0.78 | 6.0 | 27.9 | 2.7 | 3.9 | Kurek | 0.6 | 2 | 5 | 7 |
| | | | | | | | Kolano | 2.8 | | | |
| | | | | | | | Zwężka | 1.6 | | | |
| 11 | 8.61 | 0.78 | 11.9 | 36.6 | 3.1 | 3.7 | Kolano | 6.6 | 3 | 10 | 13 |
| | | | | | | | Trójnik (przelot) | 3.7 | | | |
| 12 | 8.61 | 0.78 | 11.9 | 36.6 | 3.1 | 5 | | | 9 | - | 9 |
| 13 | 8.61 | 0.78 | 11.9 | 36.6 | 3.1 | 3.7 | Kolano | 3.3 | 4 | 3 | 8 |
| SUMA STRAT: | | | | | | | | | | | 67 |

| | |
|-----------------------|--|
| | |
| Data doboru: 26-07-18 | |

Dane zaworu:

| | | |
|---------------------|-----------|---|
| Numer katalogowy: | |  |
| Średnica: | 3/4" | |
| Ciśnienie otwarcia: | 3.0 bar | |
| Temperatura pracy: | 140°C | |
| Zabezpieczana moc: | 118.00 kW | |

Dane do obliczeń:

| | |
|---|------------------------|
| Najmniejsza średnica kanału przepływowego | 14 mm |
| Powierzchnia kanału przepływowego (A): | 153.94 mm ² |
| Współczynnik wypływu dla par i gazów(a): | 0.57 |
| Przyrost ciśnienia początku otwarcia(b1): | 10 % |
| Ciśnienie zrzutowe (p1): | 3.3 bar |
| Ciśnienie odpływowe (p2): | 0 bar |
| Wymagana zabezpieczana moc: | 112.4 kW |
| Ilość wymaganych zaworów: | 1 |
| Czynnik roboczy | para wodna nasycona |
| Temperatura nasycenia (T1) [K]: | 419.4°K |
| Temperatura nasycenia (t1) [C]: | 146.25°C |
| Ciepło parowania (□0): | 2125.67 kJ/kg |

Obliczenie przepustowości wybranego zaworu:

Obliczenie powierzchni kanału przepływowego:

$$A = \Pi \cdot \frac{d^2}{4} = 3,14 \cdot \frac{14^2}{4} = 153.94 \text{ mm}^2$$

Obliczenie ciśnienia zrzutowego:

$$p_1 = 1.1 \cdot p = 1.1 \cdot 3.0 \text{ bar} = 0.33 \text{ MPa}$$

Współczynnik K_1 odczytany z rys.5 WUDT-UC-WO-A/01:10.2003

dla $p_1 = 0.33 \text{ MPa}$

$$K_1 = 0.533$$

Obliczenie współczynnika K_2

Obliczenie stosunku ciśnień absolutnych za i przed zaworem - współczynnika beta

$$\beta = \frac{p_2 + 0,1}{p_1 + 0,1} = \frac{0 + 0,1}{0.33 + 0,1} = 0.233$$

$$\beta < \beta_{kr}; K_2 = 1.0$$

1) Przepustowość zaworu bezpieczeństwa (masowa)- wzór

$$m = 10 \cdot K_1 \cdot K_2 \cdot \alpha \cdot A \cdot (p_1 + 0.1)$$

2) Obliczona przepustowość wybranego zaworu bezpieczeństwa (masowa)- wynik

$$m = 10 \cdot 0.533 \cdot 1.0 \cdot 0.57 \cdot 153.94 \cdot (0.33 + 0.1) = 201.1 \frac{\text{kg}}{\text{h}}$$

3) Największa moc cieplna zabezpieczanego urządzenia- wzór

$$N = \frac{m \cdot r}{3600}$$

4) Obliczona największa moc cieplna zabezpieczanego urządzenia- wynik

$$N = \frac{m \cdot r}{3600} = \frac{201.1 \cdot 2125.67}{3600} = 118.742 \text{ kW}$$

Projekt:

Numer projektu: Projekt

Data: 26.07.2018

Opracował:

Strona: 1

Dane instalacji grzewczej

| nr | Źródło ciepła Typ | Moc [kW] | Pojemność wodna [litrów] | Rura wzbiorcza | |
|----|--------------------------------|-------------|-------------------------------|----------------|---------------|
| | | | | L <= 10m | 10 < L <= 30m |
| 1 | Kocioł kondensacyjny/naścienny | 112 | 17 | DN 20 | DN 20 |
| | Suma | 112 | 17 | DN 20 | DN 20 |

Dobór wg

DIN EN 12828, VDI 4708

Temperatura zasilania

tv

80,0 °C

Temperatura powrotu

tr

60,0 °C

Rozszerzanie

n

2,9 %

Ochrona przed zamarzaniem

0,0 %

Min. Temperatura układu

10,0 °C

Wartość zadana ogranicznika/czujnika temp.max

85,0 °C

Ciśnienie statyczne

pst

0,7 bar (ü)

Min. ciśnienie pracy/ciśnienie wstępne

po

1,0 bar (ü)

Ciśnienie otwarcia zaworu bezpieczeństwa

psv

3,0 bar (ü)

Ciśnienie instalacji

pe

2,5 bar (ü)

Ciśnienie zadane ogranicznika ciśnienia min.

0,0 bar (ü)

Ciśnienie zadane ogranicznika ciśnienia max

0,0 bar (ü)

Wymagane funkcje: Stabilizacja ciśnienia i uzupełnianie ubytków wody \ Ochrona instalacji poprzez zastosowanie separatora osadów z wkładem magnetycznym

Ciśnienie wody uzupełniającej

pn

4,0 bar (ü)

Maks. średnica zbiornika

2.000 mm

Max wysokość zbiornika

8.000 mm

| Rodzaj powierzchni grzewczych | Udział w kW | Pojemność w litrach |
|---|-------------|---------------------|
| 1. Grzejnik płytowy | 112 | 750 |
| Pojemność sieci zewnętrznej | | 0 |
| Pojemność innych urządzeń (np. zasobnik buforowy) | | 0 |
| Pojemność układu/sieci | | 750 |
| Pojemność źródeł ciepła Vk | | 17 |
| Zasobnik buforowy | | 0 |
| Pojemność całkowita instalacji Va | | 767 |
| Pojemność po rozszerzeniu | Ve | 22 litrów |
| Zawartość wstępna wody | | 0,5 % |
| DIN 4807: min. 0,5% lub 3 litry | lub | 4 litrów |
| Rzeczywisty zasób wody | | 2,2 % |
| | lub | 17 litrów |

Wart.przybliżone ciśnienia pracy instalacji = ciśnienie napełniania przy odpowiedniej temperaturze

| Max temp. układu. (°C) | 10 | 20 | 30 | 40 | 50 | 60 | 70 | 80 |
|------------------------|-----|-----|-----|-----|-----|-----|-----|-----|
| Ciśnienie w bar | 1,5 | 1,6 | 1,7 | 1,8 | 1,9 | 2,2 | 2,3 | 2,5 |

Poprawność tabeli jest gwarantowana tylko wtedy, gdy rzeczywiste dane układu są zgodne z zasadami doboru.

Projekt:
 Data: 26.07.2018
 Strona: 2

Opracował:

Numer projektu: Projekt

1. Zabezpieczenie układu/sieci


| Pozycja | Indeks | Ilość | Tekst |
|---------|---------|-------|--|
| 1.1 | 8001213 | 1 | <p>ciśnieniowe naczynie przeponowe do zamkniętych instalacji grzewczych i chłodniczych. Konstrukcja zgodnie z EN 13831, dopuszczenie zgodnie z dyrektywą UE o urządzeniach ciśnieniowych 2014/68/UE.</p> <p>-spawane -naczynia o pojemności od 35 l - w wykonaniu stojącym -lakierowana powłoka zewnętrzna -niewymienna membrana</p> <p>Typ : NG 80 Pojemność nominalna : 76 litrów Max pojemność użytkowa : 68 litrów Dop. temp. inst. zasil. : 120 °C Dop. temp. pracy membrany : 70 °C Dop. ciśnienie pracy : 6 bar Ciśnienie wstępne fabryczne: 1,5 bar Ciśnienie wstępne ustawione: 1,0 bar Średnica : 480 mm Wysokość : 538 mm Waga : 8,8 kg Przyłącze układu : R 1 Kolor : szary</p> |
| 1.2 | 7613100 | 1 | <p>Złącze odcinające , do naczyń zbiorczych w zamkniętych obiegach wody grzewczej i chłodniczej. Zawór odcinający i opróżniający zabezpieczony przed przypadkowym zamknięciem, zgodnie z DIN EN 12828, dopuszczenie TÜV.</p> <p>Typ : SU R 1 x 1 Przyłącze : R 1 x R 1 Dop. ciśnienie pracy : PN 10 Dop. temp. pracy : 120 °C</p> |
| 1.3 | 9256040 | 1 | <p>Exdirt Magnet, separator osadów i zanieczyszczeń do układów grzewczych i chłodniczych względnie do zamkniętych układów hydraulicznych.</p> <p>Dla mediów: woda, mieszanka woda/glikol w stosunku do 50/50%.</p> <p>Urządzenie do usuwania nawet bardzo małych cząsteczek osadów - do 0,5 mikrometrów ze strumienia cieczy dzięki specjalnie zaprojektowanej do tego celu konstrukcji z wkładem magnetycznym.</p> <p>Magnes neodymowy (neodym-żelazo-bor) w tulei umożliwia separację cząstek ferromagnetycznych. Po wykręceniu z magnesem z obudowy cząsteczki te są usuwane z obiegu.</p> <p>Szybkie usuwanie zanieczyszczeń, bez konieczności przerywania pracy instalacji umożliwia odpowiednio usytuowany zawór spustowy.</p> <p>Typ : D 1 1/2 M Materiał obudowy : Mosiądz</p> |

Nazwa firmy:

Autor:

Telefon:

Dane: 23.07.2018

| Pozycja | Ilo | Opis |
|---------|-----|--|
| | 1 | <div data-bbox="399 443 571 600"></div> <p>Nr katalogowy: 97924280 to bezdławnicowa pompa obiegowa z mokrym wirnikiem silnika, uszczelniona tylko dwoma uszczelkami spoczynkowymi. Pompa i silnik stanowi optymalnie dopasowaną jednostkę.</p> <p>Łoyska pompy są smarowane tłoczonym cieczą.</p> <p>Innowacyjny zacisk z tylko jednym rurą umożliwia zmianę położenia głowicy pompy. Pompa jest praktycznie bezobsługowa i charakteryzuje się bardzo niskimi całkowitymi kosztami użytkowania.</p> <p>Opis pompy:</p> <ul style="list-style-type: none">- sterownik zintegrowany w skrzynce sterowniczej- panel sterujący z wyświetlaczem TFT- skrzynka sterownicza przystosowana do opcjonalnych modułów CIM- wbudowany przetwornik różnicy ciśnień i temperatury- korpus pompy z łożyskami szarego (zależy od modelu)- koszulka rotora wykonana z kompozytu wzmocnionego włóknem w gwoździu- tarcza łożyskowa i okładzina rotora wykonane ze stali nierdzewnej- obudowa statora wykonana ze stopu aluminium- elektronika chłodzona powietrzem <p>jest pompą 1-fazową.</p> <p>Cechy charakterystyczne</p> <ul style="list-style-type: none">- regulacja proporcjonalności nieliniowa- regulacja stałości nieliniowa- charakterystyka stała- charakterystyka maks. lub. min.- automatyczna redukcja nocna- silnik nie wymaga dodatkowego zewnętrznego zabezpieczenia- okładziny izolacyjne dostarczane z pompami pojedynczymi dla instalacji grzewczych.- szeroki zakres temperatury w sytuacji gdzie temperatury cieczy i otoczenia są zależne od siebie. <p>Komunikacja</p> <p>Możliwa jest komunikacja z pompami poprzez:</p> <ul style="list-style-type: none">- bezprzewodowy interfejs- moduły CIM (komunikacja fieldbus)- wejścia cyfrowe- wyjścia przekładniowe- wejścia analogowe (licznik energii cieplnej) <p>Silnik i sterownik elektroniczny</p> <p>posiada synchroniczny silnik 4-biegunowy z magnesami trwałymi (silnik PM). Silnik charakteryzuje się wyszą sprawnością od konwencjonalnych klatkowych silników asynchronicznych. Prędkość obrotowa pompy jest regulowana przez zintegrowany przetwornicę częstotliwości. Przetwornicę różnicy ciśnień i temperatury jest zintegrowany z pompą.</p> <p>Ciecz: Czynnik tłoczony: Woda</p> |

Nazwa firmy:

Autor:

Telefon:

Dane: 23.07.2018

| Pozycja | Ilo | Opis |
|---------|-----|---|
| | | <p>Zakres temperatury cieczy: -10 .. 110 °C Liquid temperature during operation: 60 °C Gęstość : 983.2 kg/m³ Lepkość kinematyczna: 0.48 mm²/s</p> <p>Techniczne: Aktualny przepływ obliczeniowy: 5.85 m³/h Obliczona wysokość podnoszenia pompy: 32.6 kPa Klasa TF: 110 Dopuszczenia na tabliczce znamionowej: CE,VDE,EAC,CN ROHS,WEEE</p> <p>Materiały: Korpus pompy: eliwko szare EN-GJL-250 ASTM A48-250B Wirnik: PES 30%GF</p> <p>Instalacja: Zakres temperatury otoczenia: 0 .. 40 °C Maksymalne ciśnienie pracy: 10 bar Końcówki standardowe: DIN Przełotki rurowe: DN 50 Ciśnienie: PN6/10 Długość montażowa: 240 mm</p> <p>Dane elektryczne: Moc wejściowa-P1: 20 .. 138 W Częstotliwość podstawowa: 50 Hz Napięcie nominalne: 1 x 230 V Maksymalny prąd: 0.22 .. 0.72 A Rodzaj ochrony (IEC 34-5): X4D Klasa izolacji (IEC 85): F</p> <p>Inne: Energy (EEI): 0.20 Masa netto: 17.7 kg Masa: 19.7 kg Shipping volume: 0.046 m³ Danish VVS No.: 380953504 Swedish RSK No.: 5732492 Finnish: LVI NO 4615151 Norwegian NRF no.: 9042671</p> |

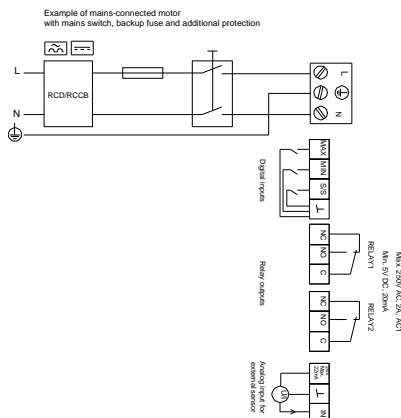
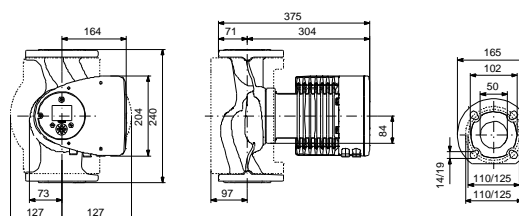
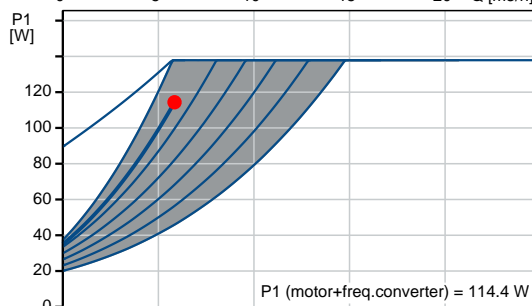
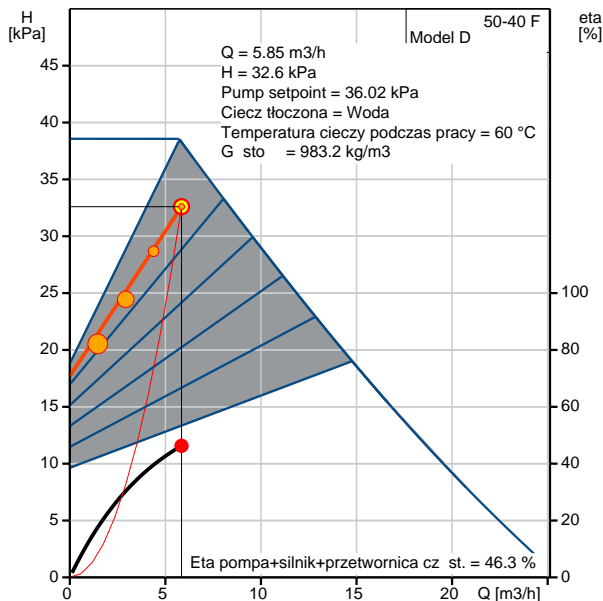
Nazwa firmy:

Autor:

Telefon:

Dane: 23.07.2018

| Opis | Warto |
|--|--|
| Informacje ogólne: | |
| Nazwa wyrobu: | 50-40 F |
| Nr katalogowy: | 97924280 |
| Numer EAN: | 5710626493555 |
| Techniczne: | |
| Aktualny przepływ obliczeniowy: | 5.85 m ³ /h |
| Obliczona wysoko podnoszenia pompy: | 32.6 kPa |
| H max: | 4 m |
| Klasa TF: | 110 |
| Dopuszczenia na tabliczce znamionowej: | CE,VDE,EAC,CN ROHS,WEEE |
| Model: | D |
| Materiały: | |
| Korpus pompy: | eliwo szare EN-GJL-250 ASTM A48-250B |
| Wirnik: | PES 30%GF |
| Instalacja: | |
| Zakres temperatury otoczenia: | 0 .. 40 °C |
| Maksymalne ciśnienie pracy: | 10 bar |
| Kołnierz standardowy: | DIN |
| Przył cze rurowe: | DN 50 |
| Ciśnienie: | PN6/10 |
| Długość montażowa: | 240 mm |
| Ciecz: | |
| Czynnik tłoczony: | Woda |
| Zakres temperatury cieczy: | -10 .. 110 °C |
| Liquid temperature during operation: | 60 °C |
| G _{sto} : | 983.2 kg/m ³ |
| Lepkość kinematyczna: | 0.48 mm ² /s |
| Dane elektryczne: | |
| Moc wejściowa-P1: | 20 .. 138 W |
| Częstotliwość podstawowa: | 50 Hz |
| Napięcie nominalne: | 1 x 230 V |
| Max. zużycie prądu: | 0.22 .. 0.72 A |
| Rodzaj ochrony (IEC 34-5): | X4D |
| Klasa izolacji (IEC 85): | F |
| Inne: | |
| Energy (EEI): | 0.20 |
| Masa netto: | 17.7 kg |
| Masa: | 19.7 kg |
| Shipping volume: | 0.046 m ³ |
| Danish VVS No.: | 380953504 |
| Swedish RSK No.: | 5732492 |
| Finnish: | LVI NO 4615151 |
| Norwegian NRF no.: | 9042671 |



Nazwa firmy:

Autor:

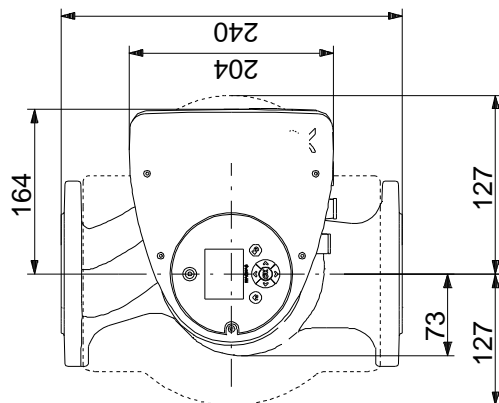
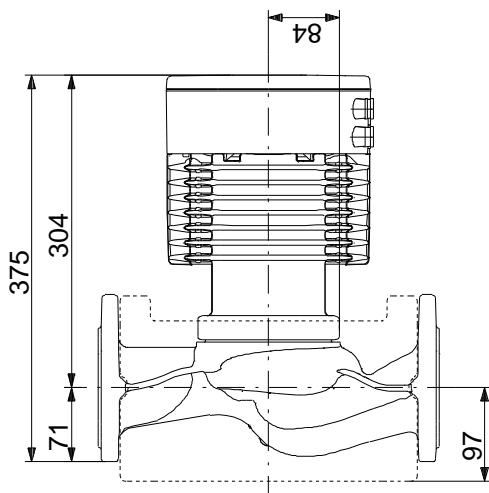
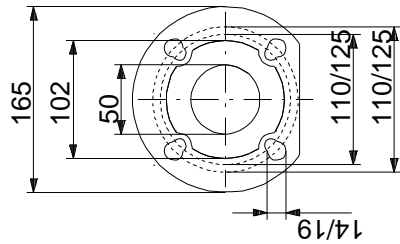
Telefon:

Dane:

23.07.2018

97924280

50-40 F 50 Hz



Uwaga! Wszystkie wymiary podane s w [mm] je eli nie zaznaczono inaczej.
O wiadzenie: Rysunki uproszczone nie pokazuj wszystkich szczegolow.

Nazwa firmy:

Autor:

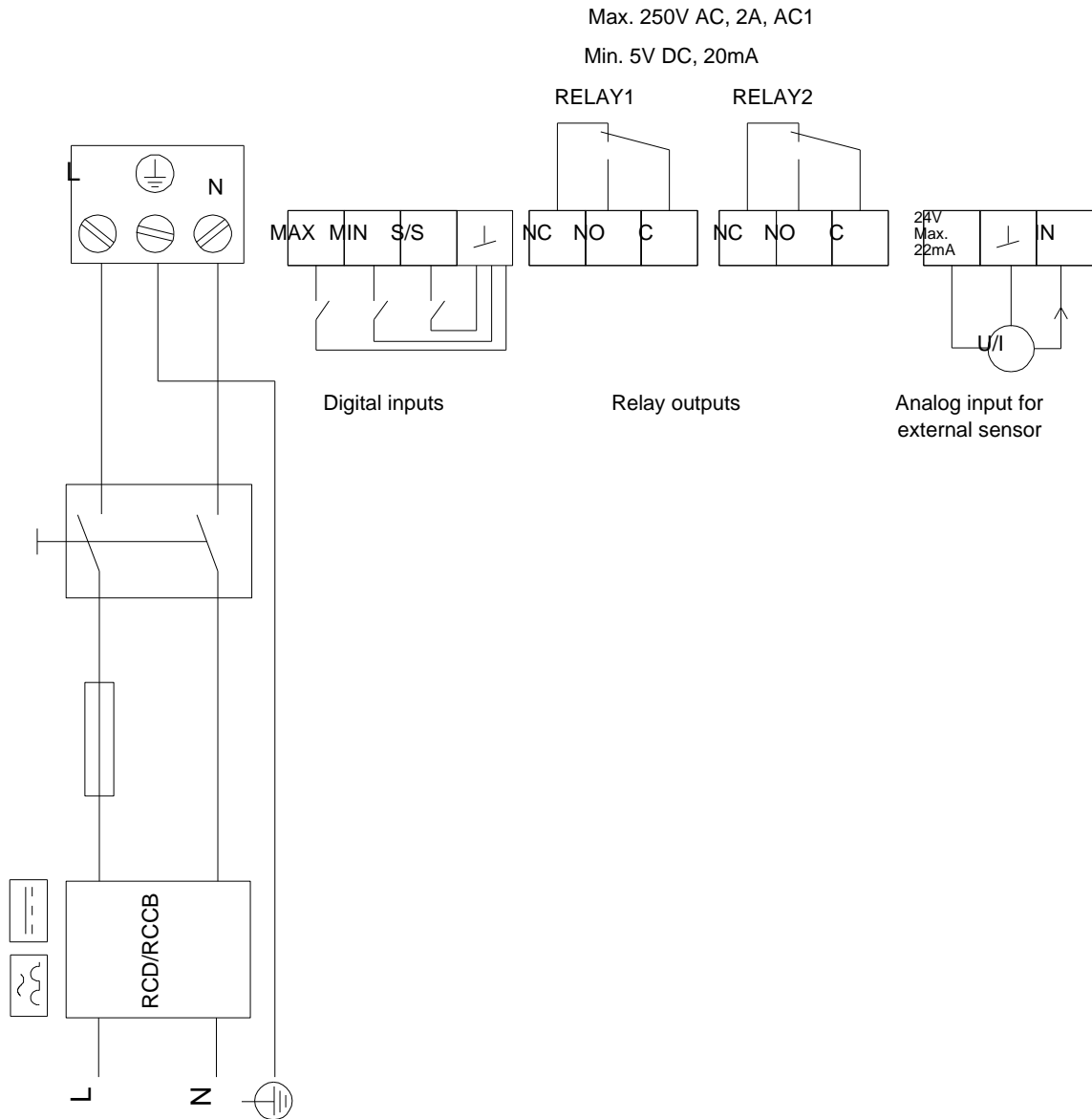
Telefon:

Dane: 23.07.2018

97924280

50-40 F 50 Hz

Example of mains-connected motor
with mains switch, backup fuse and additional protection




Uwaga! Wszystkie wymiary s w [mm] je eli nie zostały podane inne jednostki.

Nazwa firmy:

Autor:

Telefon:

Dane: 23.07.2018

| Pozycja | Ilo | Opis |
|---------|-----|--|
| | 1 | <p>L 25-40 180 is a high-efficiency circulator pump with permanent-magnet motor (ECM technology).</p>  <p>Uwaga! Zdjęcie produktu może różnić się od aktualnego</p> <p>Nr katalogowy: 99160579</p> <p>The pump features three control modes; radiator heating mode, underfloor heating mode and constant curve/constant speed.</p> <p>Furthermore, the speed can be controlled by a low-voltage PWM (Pulse Width Modulation) signal.</p> <p>The pump has a ceramic shaft and radial bearings, carbon thrust bearing, stainless-steel rotor can, bearing plate and rotor cladding, composite impeller, all of which contribute to long life, and the pump is self-venting, which contributes to easy commissioning as well as simple selection of control mode.</p> <p>The compact design featuring pump head with integrated control box and control panel fits into most common installations as well as boilers.</p> <p>The pump and motor form an integral unit without shaft seal. The pump is of the wet-runner design. This means the bearings are lubricated by the pumped liquid. These constructions ensure maintenance-free operation.</p> <p>The pump housing is made of cast iron and is electrocoated to improve the corrosion resistance.</p> <p>The motor is a synchronous permanent-magnet rotor/compact-stator motor. The pump controller is incorporated in the control box, which is fitted to the stator housing and connected to the stator via a terminal plug.</p> <p>Features</p> <ul style="list-style-type: none">• Three constant curves/constant speed.• Radiator heating mode.• Underfloor heating mode.• PWM profile for heating applications (profile A). The PWM signal is a method for generating an analog signal using a digital source.• Energy-optimised, complies with the ErP directive• Unblocking screw, accessible from the front of the control box.• Runs reliably and efficiently under even the most demanding conditions• Adjustable and flexible installer plug, with two possible cable gland positions. <p>Ciecz:</p> <p>Czynnik tłoczony: Woda Zakres temperatury cieczy: 2 .. 95 °C Liquid temperature during operation: 60 °C Gęstość : 983.2 kg/m³</p> <p>Techniczne:</p> <p>Aktualny przepływ obliczeniowy: 1.89 m³/h Obliczona wysokość podnoszenia pompy: 19.41 kPa Klasa TF: 95 Dopuszczenia na tabliczce znamionowej: CE,VDE</p> <p>Materiały:</p> <p>Korpus pompy: żeliwo szare EN 1561 EN-GJL-150</p> |

Nazwa firmy:

Autor:

Telefon:

Dane: 23.07.2018

| Pozycja | Ilo | Opis |
|---------|-----|---|
| | | ASTM A48-150B Wirnik: Composite/PES 30 % GF |
| | | Instalacja: Zakres temperatury otoczenia: 0 .. 55 °C Maksymalne ciśnienie pracy: 10 bar Przyłącze rurowe: G 1 1/2 Ciężkość: PN 10 Długość montażowa: 180 mm |
| | | Dane elektryczne: Moc wejściowa-P1: 4 .. 25 W Częstotliwość podstawowa: 50 Hz Napięcie nominalne: 1 x 230 V Max. zużycie prądu: 0.05 .. 0.26 A Rodzaj ochrony (IEC 34-5): X4D Klasa izolacji (IEC 85): F |
| | | Inne: Energy (EEL): 0.20 Masa netto: 2.23 kg Masa: 2.52 kg Objętość wysyłkowa: 0.004 m ³ |

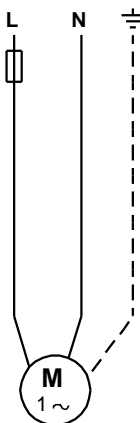
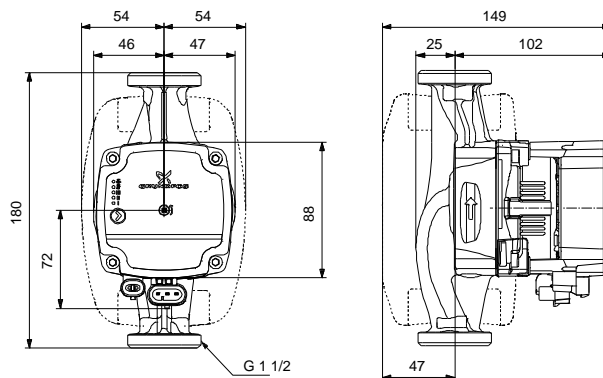
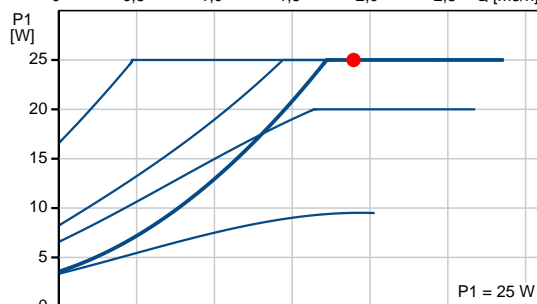
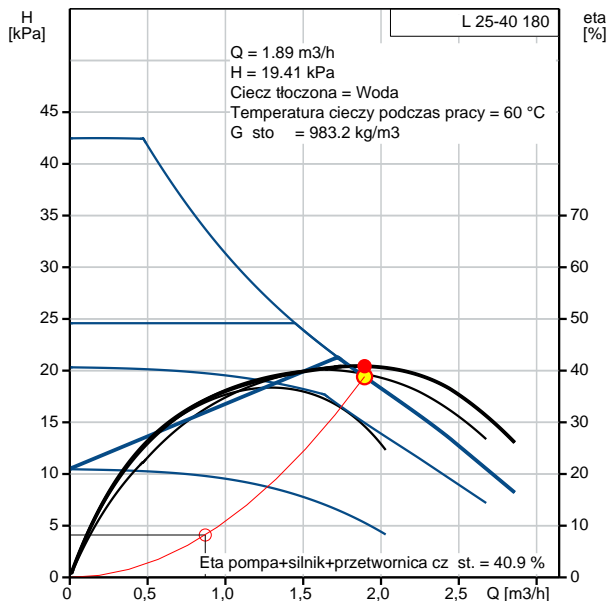
Nazwa firmy:

Autor:

Telefon:

Dane: 23.07.2018

| Opis | Warto |
|--|--|
| Informacje ogólne: | |
| Nazwa wyrobu: | L 25-40 180 |
| Nr katalogowy: | 99160579 |
| Numer EAN: | 5712607862633 |
| Techniczne: | |
| Aktualny przepływ obliczeniowy: | 1.89 m ³ /h |
| Obliczona wysoko podnoszenia pompy: | 19.41 kPa |
| H max: | 4 m |
| Klasa TF: | 95 |
| Dopuszczenia na tabliczce znamionowej: | CE, VDE |
| Model: | C |
| Materiały: | |
| Korpus pompy: | eliwo szare EN 1561 EN-GJL-150 ASTM A48-150B |
| Wirnik: | Composite/PES 30 % GF |
| Instalacja: | |
| Zakres temperatury otoczenia: | 0 .. 55 °C |
| Maksymalne ciśnienie pracy: | 10 bar |
| Przył cze rurowe: | G 1 1/2 |
| Ciśnienie: | PN 10 |
| Długość montażowa: | 180 mm |
| Ciecz: | |
| Czynnik tłoczony: | Woda |
| Zakres temperatury cieczy: | 2 .. 95 °C |
| Liquid temperature during operation: | 60 °C |
| G sto : | 983.2 kg/m ³ |
| Dane elektryczne: | |
| Moc wejściowa-P1: | 4 .. 25 W |
| Częstotliwość podstawowa: | 50 Hz |
| Napięcie nominalne: | 1 x 230 V |
| Max. zużycie prądu: | 0.05 .. 0.26 A |
| Rodzaj ochrony (IEC 34-5): | X4D |
| Klasa izolacji (IEC 85): | F |
| Zabezpieczenie silnika: | BRAK |
| Zabezpieczenie termiczne: | ELEC |
| Układy sterowania: | |
| Położenie skrzynki zaciskowej: | 6H |
| Inne: | |
| Energy (EEI): | 0.20 |
| Masa netto: | 2.23 kg |
| Masa: | 2.52 kg |
| Objętość wysyłkowa: | 0.004 m ³ |



Nazwa firmy:

Autor:

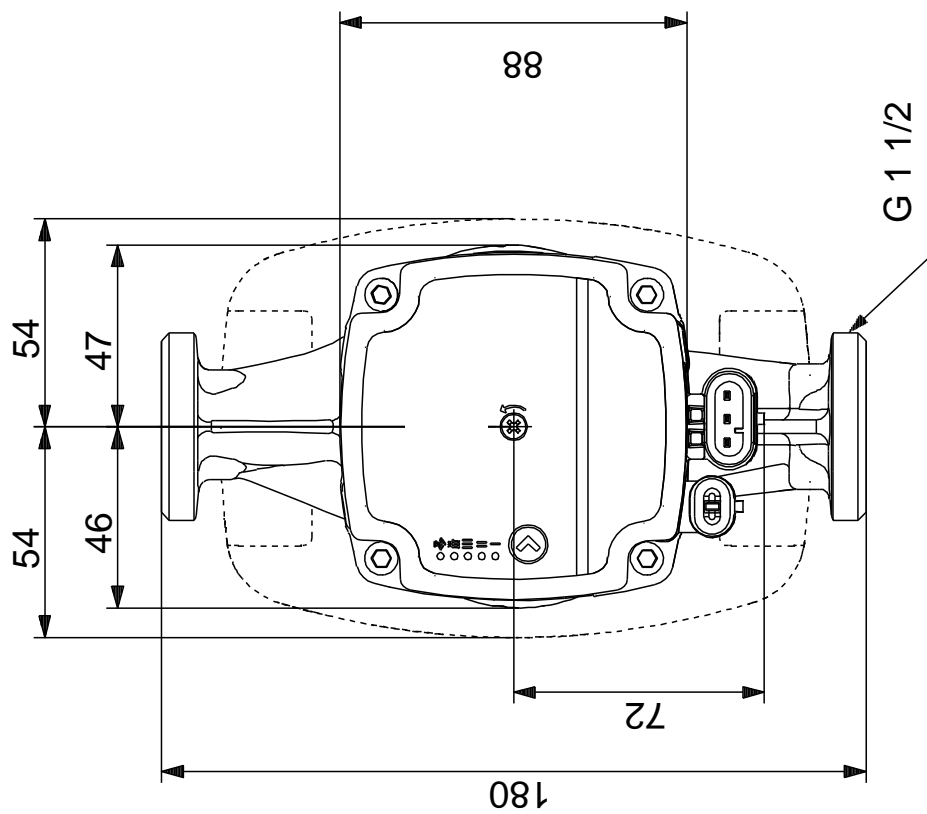
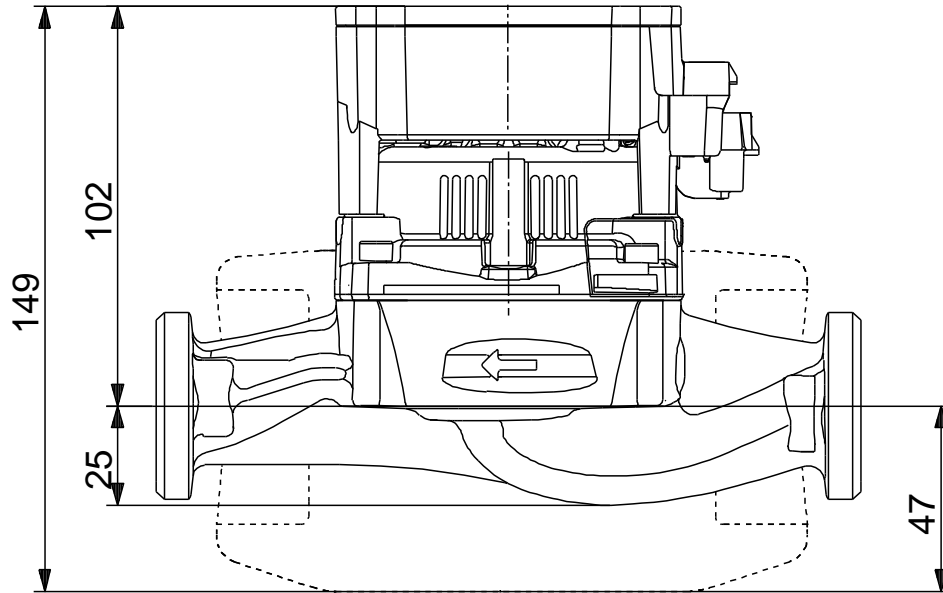
Telefon:

Dane:

23.07.2018

99160579

25-40 180 50 Hz



Uwaga! Wszystkie wymiary podane s w [mm] je eli nie zaznaczono inaczej.
O wiadczenie: Rysunki uproszczone nie pokazuj wszystkich szczegółów.

Nazwa firmy:

Autor:

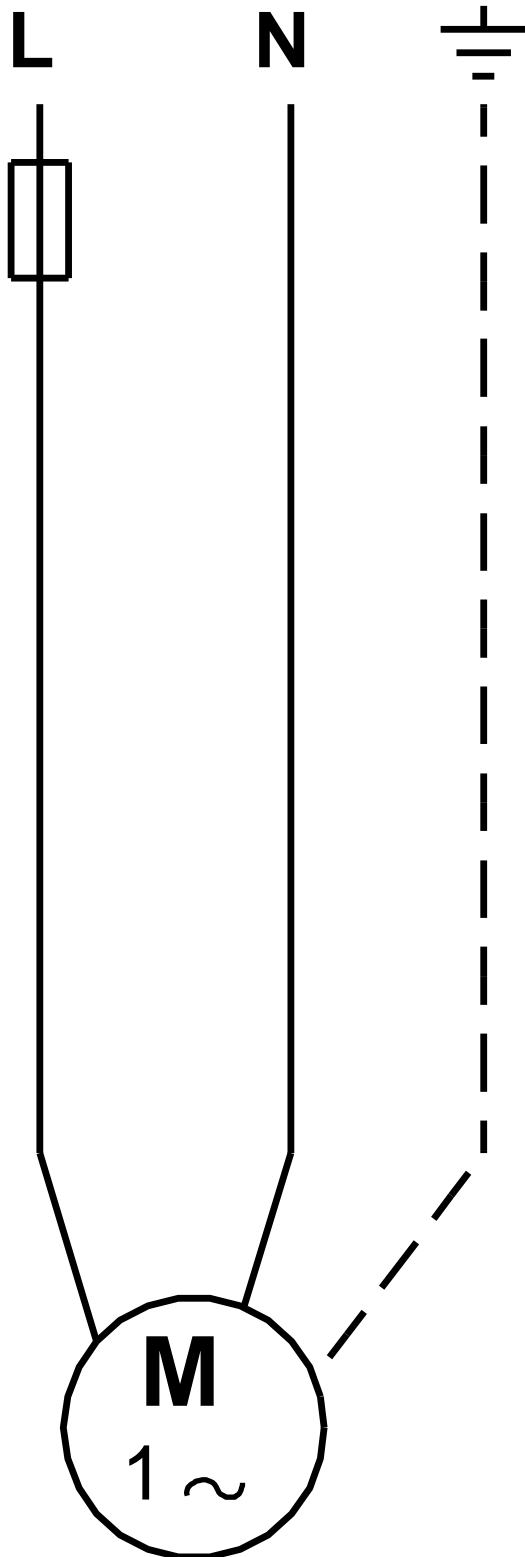
Telefon:

Dane:

23.07.2018

99160579

L 25-40 180 50 Hz




Uwaga! Wszystkie wymiary s w [mm] je eli nie zostały podane inne jednostki.

Nazwa firmy:

Autor:

Telefon:

Dane: 23.07.2018

| Pozycja | Ilo | Opis |
|---------|-----|--|
| | 1 | <p>32-40 180 is a high-efficiency circulator pump with permanent-magnet motor (ECM technology).</p>  <p>Uwaga! Zdjęcie produktu może różnić się od aktualnego</p> <p>Nr katalogowy: 99160587</p> <p>The pump features three control modes; radiator heating mode, underfloor heating mode and constant curve/constant speed.</p> <p>Furthermore, the speed can be controlled by a low-voltage PWM (Pulse Width Modulation) signal.</p> <p>The pump has a ceramic shaft and radial bearings, carbon thrust bearing, stainless-steel rotor can, bearing plate and rotor cladding, composite impeller, all of which contribute to long life, and the pump is self-venting, which contributes to easy commissioning as well as simple selection of control mode.</p> <p>The compact design featuring pump head with integrated control box and control panel fits into most common installations as well as boilers.</p> <p>The pump and motor form an integral unit without shaft seal. The pump is of the wet-runner design. This means the bearings are lubricated by the pumped liquid. These constructions ensure maintenance-free operation.</p> <p>The pump housing is made of cast iron and is electrocoated to improve the corrosion resistance.</p> <p>The motor is a synchronous permanent-magnet rotor/compact-stator motor. The pump controller is incorporated in the control box, which is fitted to the stator housing and connected to the stator via a terminal plug.</p> <p>Features</p> <ul style="list-style-type: none">• Three constant curves/constant speed.• Radiator heating mode.• Underfloor heating mode.• PWM profile for heating applications (profile A). The PWM signal is a method for generating an analog signal using a digital source.• Energy-optimised, complies with the ErP directive• Unblocking screw, accessible from the front of the control box.• Runs reliably and efficiently under even the most demanding conditions• Adjustable and flexible installer plug, with two possible cable gland positions. <p>Ciecz:</p> <p>Czynnik tłoczony: Woda Zakres temperatury cieczy: 2 .. 95 °C Liquid temperature during operation: 60 °C Gęstość : 983.2 kg/m³</p> <p>Techniczne:</p> <p>Aktualny przepływ obliczeniowy: 0.881 m³/h Obliczona wysokość podnoszenia pompy: 16.03 kPa Klasa TF: 95 Dopuszczenia na tabliczce znamionowej: CE, VDE</p> <p>Materiały:</p> <p>Korpus pompy: żeliwo szare EN 1561 EN-GJL-150</p> |

Nazwa firmy:

Autor:

Telefon:

Dane: 23.07.2018

| Pozycja | Ilo | Opis |
|---------|-----|---|
| | | ASTM A48-150B Wirnik: Composite/PES 30 % GF |
| | | Instalacja: Zakres temperatury otoczenia: 0 .. 55 °C Maksymalne ciśnienie pracy: 10 bar Przyłącze rurowe: G 2 Ciśnienie: PN 10 Długość montażowa: 180 mm |
| | | Dane elektryczne: Moc wejściowa-P1: 4 .. 25 W Częstotliwość podstawowa: 50 Hz Napięcie nominalne: 1 x 230 V Max. zużycie prądu: 0.05 .. 0.26 A Rodzaj ochrony (IEC 34-5): X4D Klasa izolacji (IEC 85): F |
| | | Inne: Energy (EEL): 0.20 Masa netto: 2.36 kg Masa: 2.64 kg Objętość wysyłkowa: 0.004 m ³ |

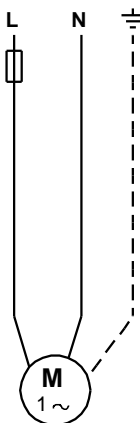
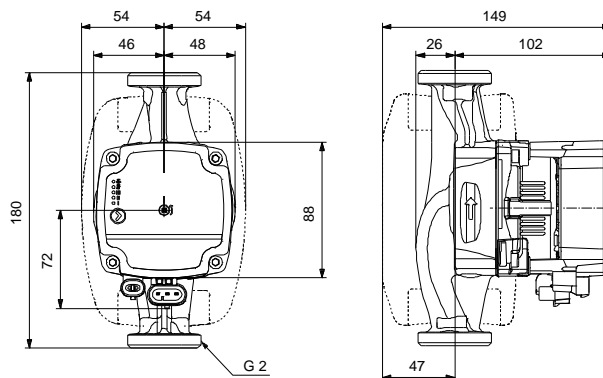
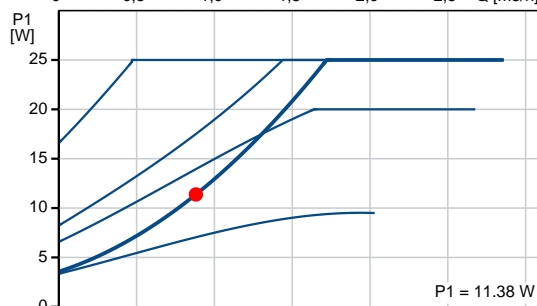
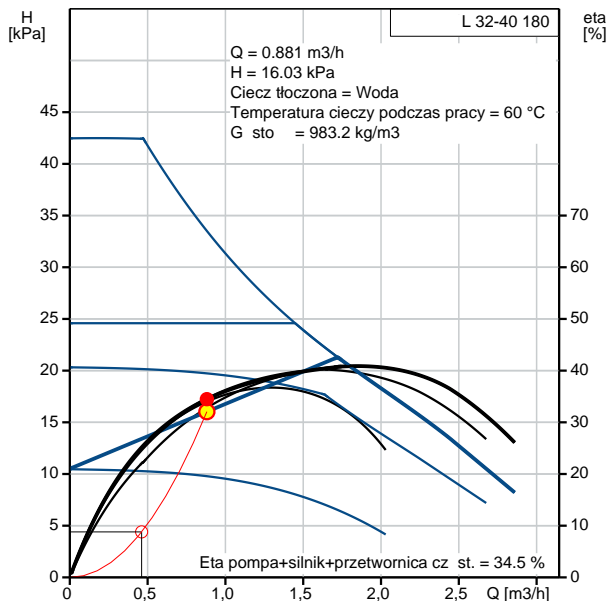
Nazwa firmy

Autor:

Telefon:

Dane: 23.07.2018

| Opis | Warto |
|--|--|
| Informacje ogólne: | |
| Nazwa wyrobu: | 32-40 180 |
| Nr katalogowy: | 99160587 |
| Numer EAN: | 5712607862831 |
| Techniczne: | |
| Aktualny przepływ obliczeniowy: | 0.881 m ³ /h |
| Obliczona wysoko podnoszenia pompy: | 16.03 kPa |
| H max: | 4 m |
| Klasa TF: | 95 |
| Dopuszczenia na tabliczce znamionowej: | CE, VDE |
| Model: | C |
| Materiały: | |
| Korpus pompy: | eliwo szare EN 1561 EN-GJL-150 ASTM A48-150B |
| Wirnik: | Composite/PES 30 % GF |
| Instalacja: | |
| Zakres temperatury otoczenia: | 0 .. 55 °C |
| Maksymalne ciśnienie pracy: | 10 bar |
| Przyłącze rurowe: | G 2 |
| Ciężkość: | PN 10 |
| Długość montażowa: | 180 mm |
| Ciecz: | |
| Czynnik tłoczony: | Woda |
| Zakres temperatury cieczy: | 2 .. 95 °C |
| Liquid temperature during operation: | 60 °C |
| G sto : | 983.2 kg/m ³ |
| Dane elektryczne: | |
| Moc wejściowa-P1: | 4 .. 25 W |
| Częstotliwość podstawowa: | 50 Hz |
| Napięcie nominalne: | 1 x 230 V |
| Max. zużycie prądu: | 0.05 .. 0.26 A |
| Rodzaj ochrony (IEC 34-5): | X4D |
| Klasa izolacji (IEC 85): | F |
| Zabezpieczenie silnika: | BRAK |
| Zabezpieczenie termiczne: | ELEC |
| Układy sterowania: | |
| Położenie skrzynki zaciskowej: | 6H |
| Inne: | |
| Energy (EEI): | 0.20 |
| Masa netto: | 2.36 kg |
| Masa: | 2.64 kg |
| Objętość wysyłkowa: | 0.004 m ³ |



Nazwa firmy

Autor:

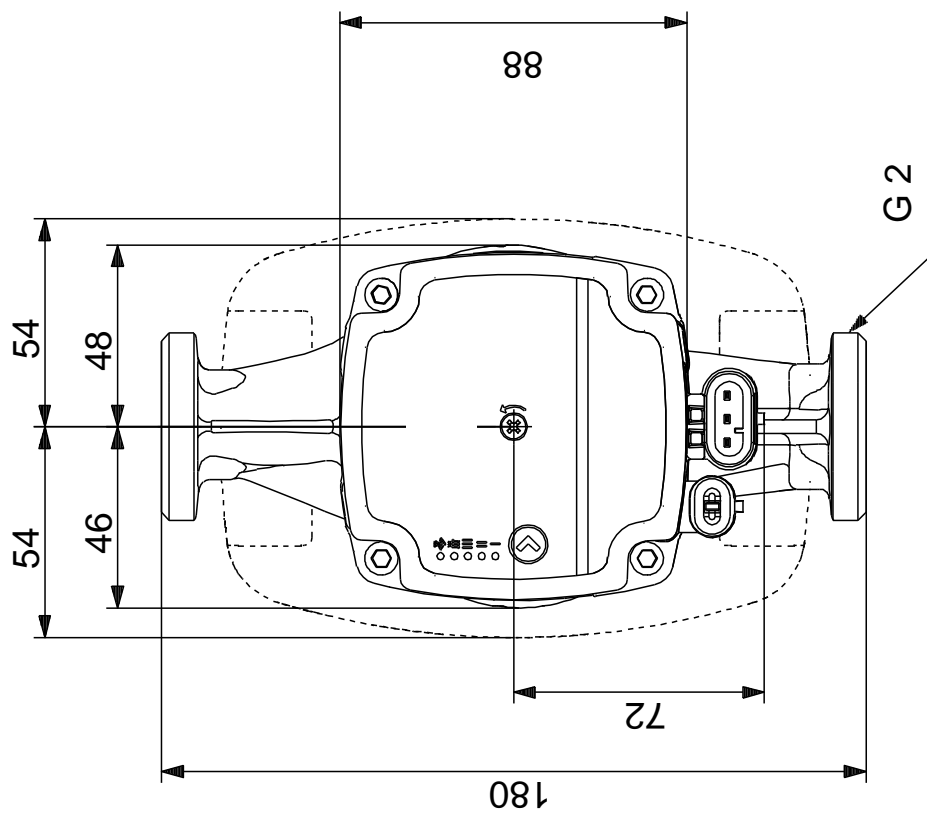
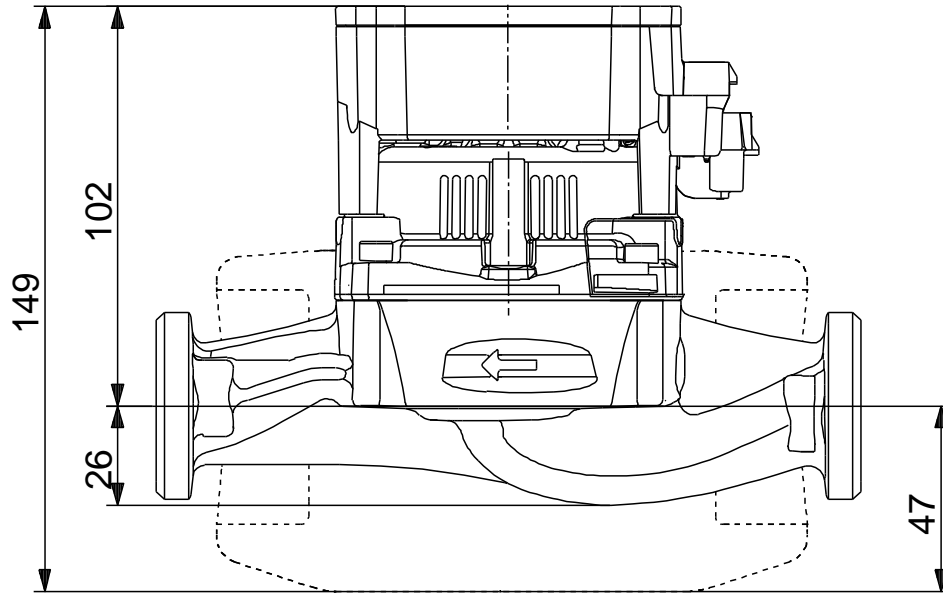
Telefon:

Dane:

23.07.2018

99160587

L 32-40 180 50 Hz



Uwaga! Wszystkie wymiary podane s w [mm] je eli nie zaznaczono inaczej.
O wiadczenie: Rysunki uproszczone nie pokazuj wszystkich szczegóów.

Nazwa firmy:

Autor:

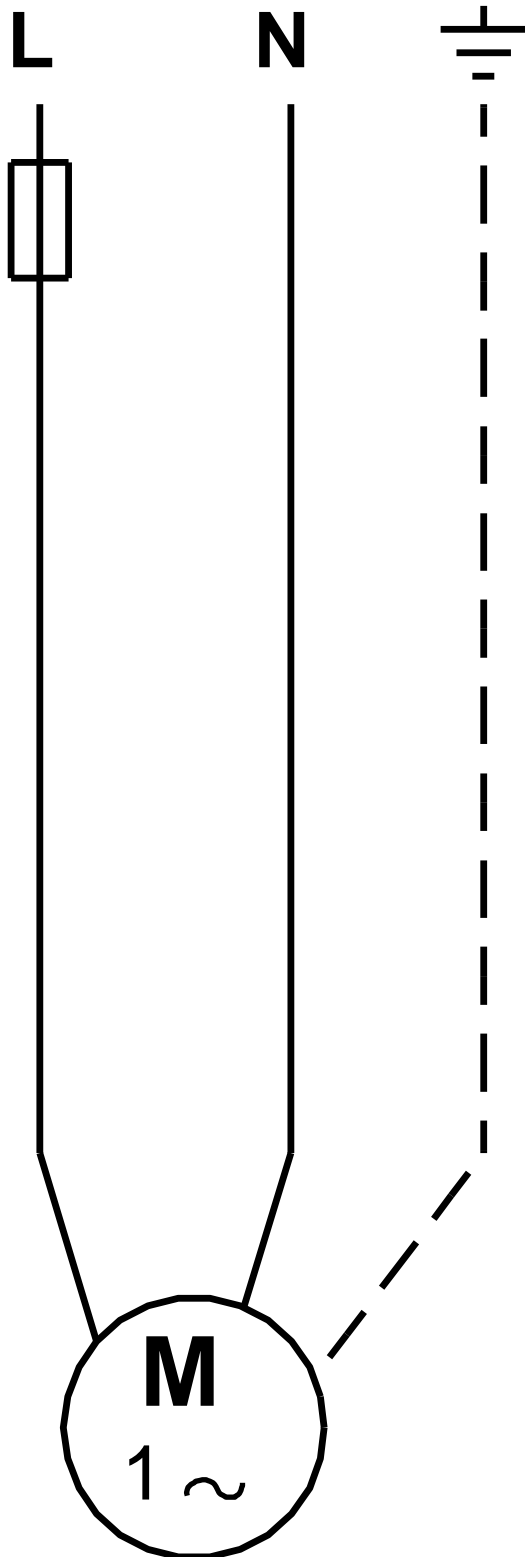
Telefon:

Dane:

23.07.2018

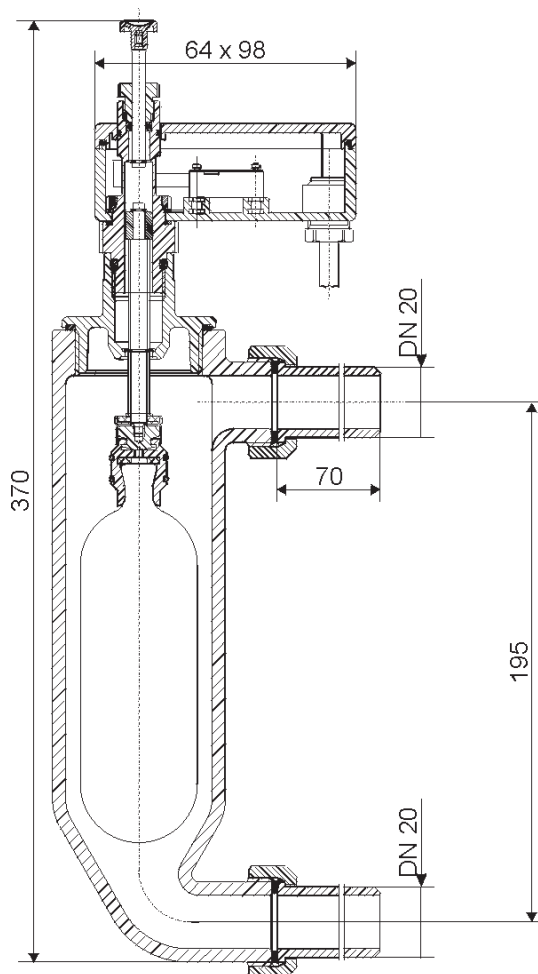
99160587

32-40 180 50 Hz



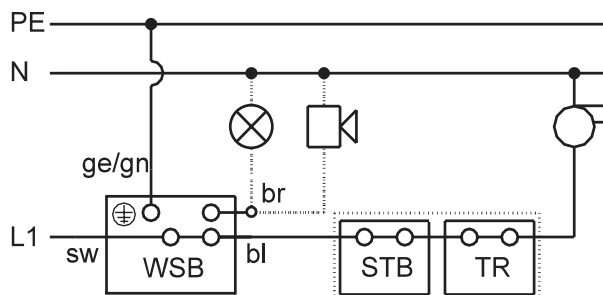
Uwaga! Wszystkie wymiary s w [mm] je eli nie zostały podane inne jednostki.

ZABEZPIECZENIE STANU WODY



masa: 2,5 kg
nieznaczone wymiary w mm

Schemat elektryczny podłączenia:



STB = bezpiecznikowy wyłącznik temperatury
TR = regulator temperatury
L1 = linia fazowa
N = linia zerowa
PE = linia ochronna
ge/gn = przewód żółto-zielony
sw = przewód czarny
bl = przewód niebieski
br = przewód brązowy (podłączenie sygnalizacji)

Zastosowanie:

Zabezpieczenie stanu wody służy do zabezpieczania kotłów w instalacjach centralnego ogrzewania przed brakiem wody. Można stosować go w każdej, nawet małej instalacji. Ze względów bezpieczeństwa należy stosować go bezwzględnie w instalacjach powyżej 100 kW oraz zawsze w przypadku kotłowni dachowych. Montaż zabezpieczenia stanu wody w kotłach mniejszej mocy jest polecane ze względu na zwiększone bezpieczeństwo pracy.

Dalsze możliwości stosowania zabezpieczenia stanu wody zależą od potrzeb i inwencji projektanta. Polecane jest wszędzie tam, gdzie wymagane jest elektryczne kontrolowanie poziomu wody.

Zabezpieczenie stanu wody typu 933 może być zamontowane równolegle na przewodzie zasilającym.

Wykonanie:

Zabezpieczenie stanu wody składa się z dwóch części: wykonawczej i elektrycznej.

Część wykonawcza to pływak szklany zawieszony na suwaku zakończonym magnesem. Suwak przesuwają się w specjalnej tulei, stanowiącej połączenie części wykonawczej z częścią elektryczną urządzenia.

Część elektryczna może być wykonana w dwóch wersjach:

_____ z blokadą w przypadku zadziałania. Urządzenie musi być odblokowane przez osobę odpowiedzialną za instalację, przy pomocy przycisku pod gumową osłoną,

_____ - bez blokady w przypadku zadziałania urządzenia.

Nypel łączący suwak i tulejka prowadząca magnes wykonane są z mosiądzu. Pływak zrobiony jest ze szkła odpornego na ciśnienie i wysoką temperaturę. Obudowa przełącznika wykonana jest z tworzywa sztucznego. Miedziane i mosiężne części mające kontakt z wodą są niklowane. Elementy uszczelniające to niestarczające się tworzywo sztuczne o wyglądzie gumy i dużej odporności termicznej. Obudowa wykonana jest z żeliwa. Przyłącze elektryczne jest wykonane przewodem 4 X 0,75 mm² o dł. 2,5 m.

Ciśnienie maks.: 10 bar
Temperatura maks.: 120°C
Położenie robocze: oś główna pionowo
Przełącznik elektryczny: jednobiegunowy
Obciążalność elektryczna: 10 (3) A/250 V

Znak  0085

V. CZĘŚĆ RYSUNKOWA

MAPA DO CELÓW PROJEKTOWYCH

powstała na podstawie aktualizacji mapy zasadniczej
aktualna na dzień 29.03.2018r.

Powiat: żywiecki
Gmina: Żywiec [241701_1]
Dłroba: Żywiec [0001]

SKALA 1:500
Sekcja: 6.116.31.08.4.4

Id_Pracy: 6640.478.2018
Układ odniesienia wysokości Kronsztad
Układ wsp. poziomych "2000-6"

Pomiarem objęto:
- sytuację terenu
- rzeźbę terenu
- uzbrojenie podziemne

wymiana istn. przyłącza
wodociągowego L=6,5m
proj. ks PVC Ø160

zakres aktualizacji
i=1,5%, L=6,5m
proj. ks PVC Ø160

6UE - granice i oznaczenia jednostek
strukturalnych z MPZP
- nieprzekraczalna linia zabudowy

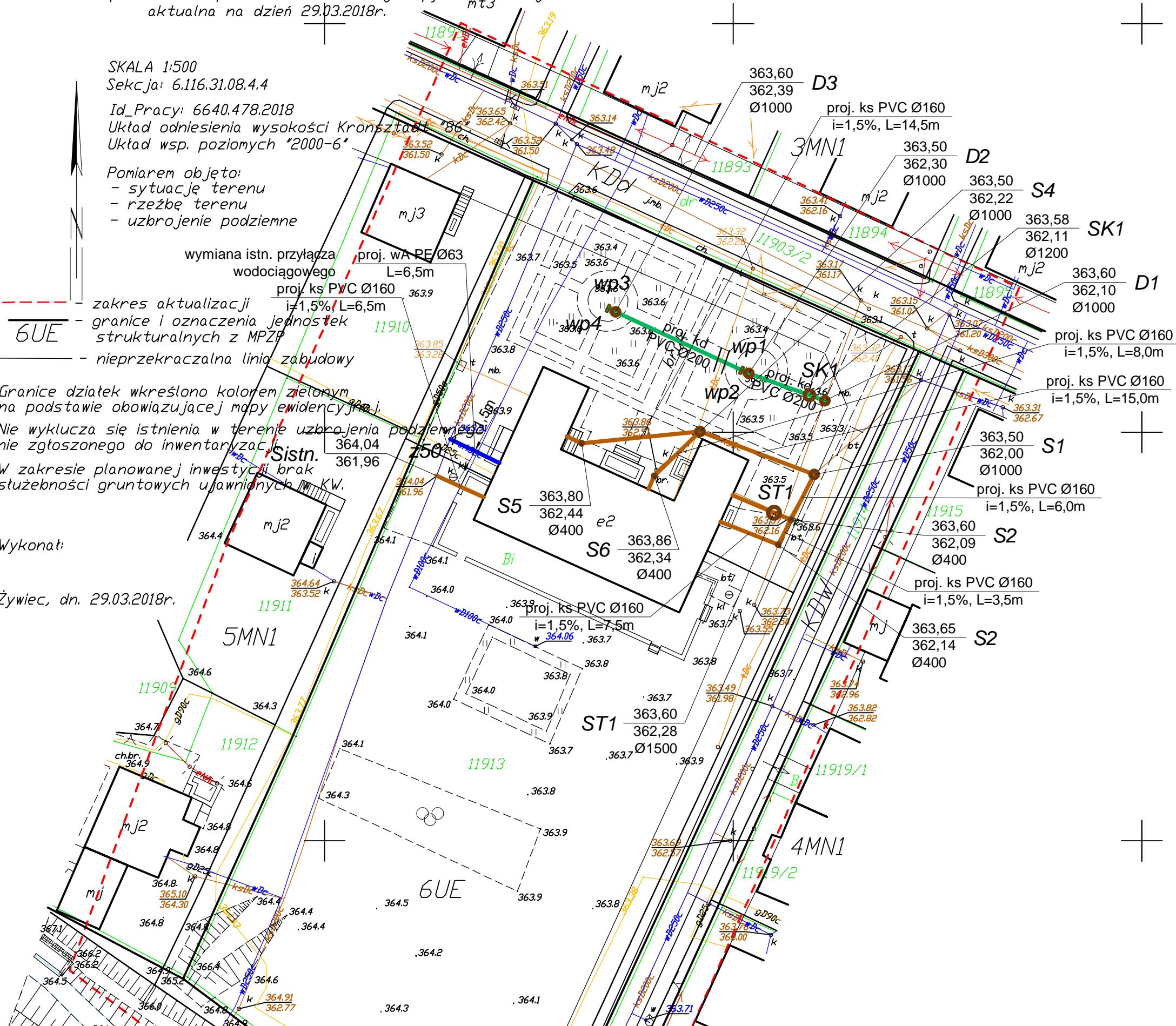
Granice działek wkreślono kolorem zielonym
na podstawie obowiązującej mapy ewidencyjnej.

Nie wyklucza się istnienia w terenie uzbrojenia podziemnego
nie zgłoszonego do inwentaryzacji.

W zakresie planowanej inwestycji brak
służebności gruntowych ujawnionych w KW.

Wykonał:

Żywiec, dn. 29.03.2018r.



Oznaczenia:

Sieci i obiekty projektowane (zakres niniejszego projektu):

- proj. kan. san. PVC Ø160mm
- proj. kan. deszcz. PVC Ø200mm
- proj. wod. PE Ø63mm

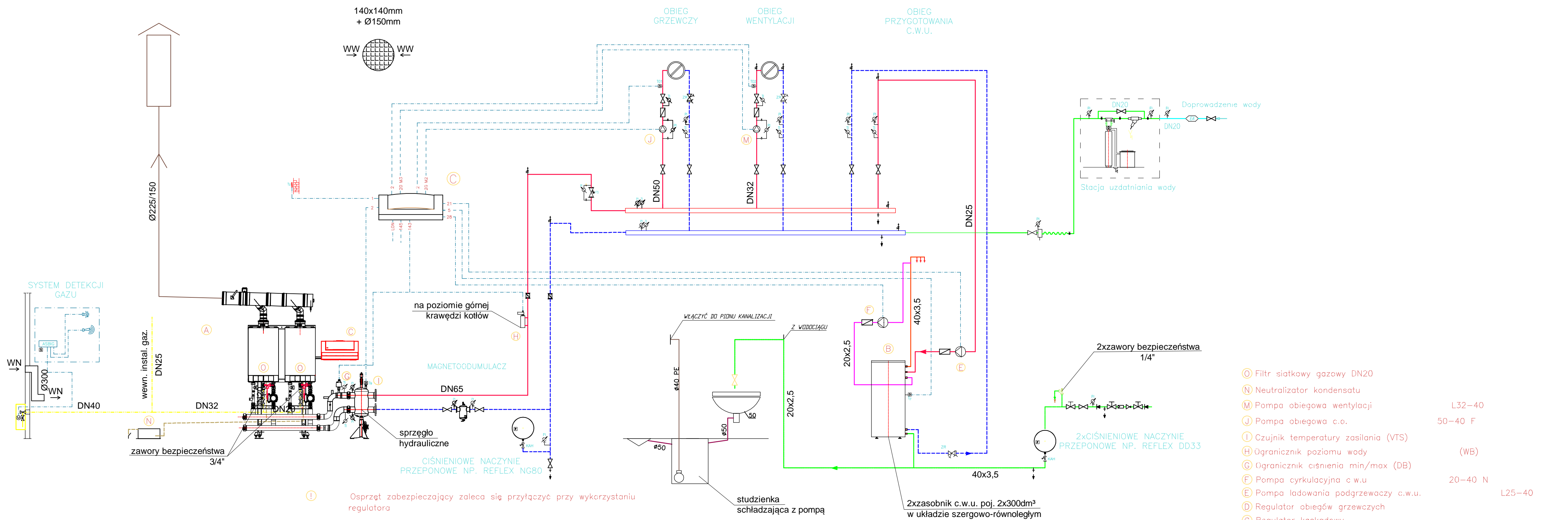
Sieci istniejące:

- istn. kanalizacja
- istn. wodociąg
- istn. kabel teletechniczny
- istn. gazociąg

BIURO PROJEKTÓW BUDOWNICTWA
mgr inż. Jarosław Kwak
34-300 ŻYWIEC, ul. Kościuszki 42/6
tel: 606 97 36 52, e-mail: jaroslaw@kwak.com.pl

TEMAT PROJEKTU:
PRZEBUDOWA WRAZ Z ADAPTACJĄ PODDASZA BUDYNKU
PRZEDSZKOLA NR 10 NA OS. BROWAR KOLONIA 44 W ŻYWCU,
34-300 Żywiec, działka nr ewid. 11913, obręb Żywiec.

| | | | | |
|---------------|--|------------------------|----------------|--------|
| INWESTOR: | Miasto Żywiec, 34-300 Żywiec, Rynek 2 | | | |
| FAZA: | PROJEKT BUDOWLANY | | | |
| BRANŻA: | SANITARNA | UPRAWNIENIA | DATA | PODPIS |
| PROJEKTANT: | mgr inż. Jerzy Olearczyk | SLK/3231/ PWOS/10 | 06.2018r. | |
| SPRAWDZAJĄCY: | mgr inż. Zbigniew Kwak | 24/KW/73 | 06.2018r. | |
| OPRACOWANIE: | mgr inż. Karol Kwak | | 06.2018r. | |
| | mgr inż. Michał Kociołek | | 06.2018r. | |
| DATA: | czerwiec 2018 | nr rejestru 1009/17 | skala 1:500 | |
| RYSEK: | PLAN SYTUACYJNY | | | 1. |



- LEGENDA**
- - ZASILANIE INSTALACJI GRZEWICZEJ
 - - - - POWRÓT INSTALACJI GRZEWICZEJ
 - - WODA ZIMNA
 - - WODA CIEPŁA
 - - CYRKULACJA
 - - KANALIZACJA GRAWITACYJNA
 - - KANALIZACJA TŁOCZNA
 - - - - GAZ
 - - - - SKROPLINY
 - - - - PRZEWODY IMPULSOWE

- ARMATURA**
- Zawór równoważący
 - Przepustnica zaporowa
 - Zawór kulowy gwintowany
 - Zawór odcinający
 - Filtr siatkowy kotłowy
 - Filtr siatkowy gwintowany
 - Zawór zwrotny klapowy
 - Zawór zwrotny kołnierkowy
 - Zawór regulacyjny
 - Zawór zwrotny
 - Filtr wody użytkowej
 - Reduktor ciśnienia
 - Zawór bezpieczeństwa
 - Manometr
 - Termometr
 - Czujnik temperatury na zasilaniu obiegu grzewczego
 - Czujnik temperatury zewnętrznej
 - Czujnik temperatury na zasilaniu
 - Czujnik temperatury c.w.u.

- O Filtr siatkowy gazowy DN20
- N Neutralizator kondensatu
- M Pompa obiegowa wentylacji L32-40
- J Pompa obiegowa c.o. 50-40 F
- I Czujnik temperatury zasilania (VTS) (WB)
- H Ogranicznik poziomu wody
- G Ogranicznik ciśnienia min/max (DB)
- F Pompa cyrkulacyjna c.w.u. 20-40 N
- E Pompa ładowania podgrzewaczy c.w.u. L25-40
- D Regulator obiegów grzewczych
- C Regulator kaskadowy
- B 2x Podgrzewacz pojemnościowy poj. 300dm³
- A Kaskadowa

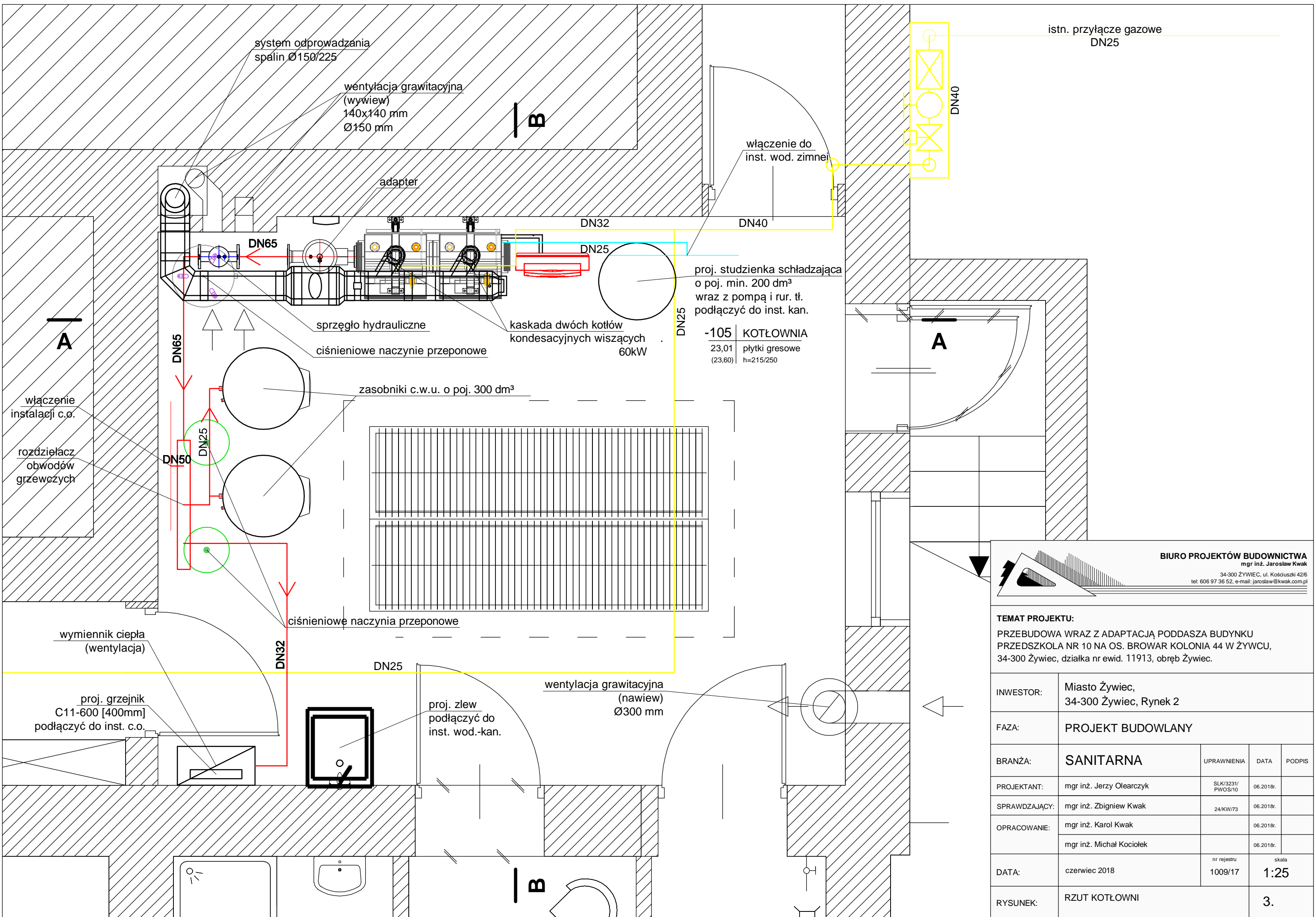
BIURO PROJEKTÓW BUDOWNICTWA
mgr inż. Jarosław Kwak
34-300 ŻYWIEC, ul. Kościuszki 42/6
tel: 606 97 36 52, e-mail: jaroslaw@kwak.com.pl

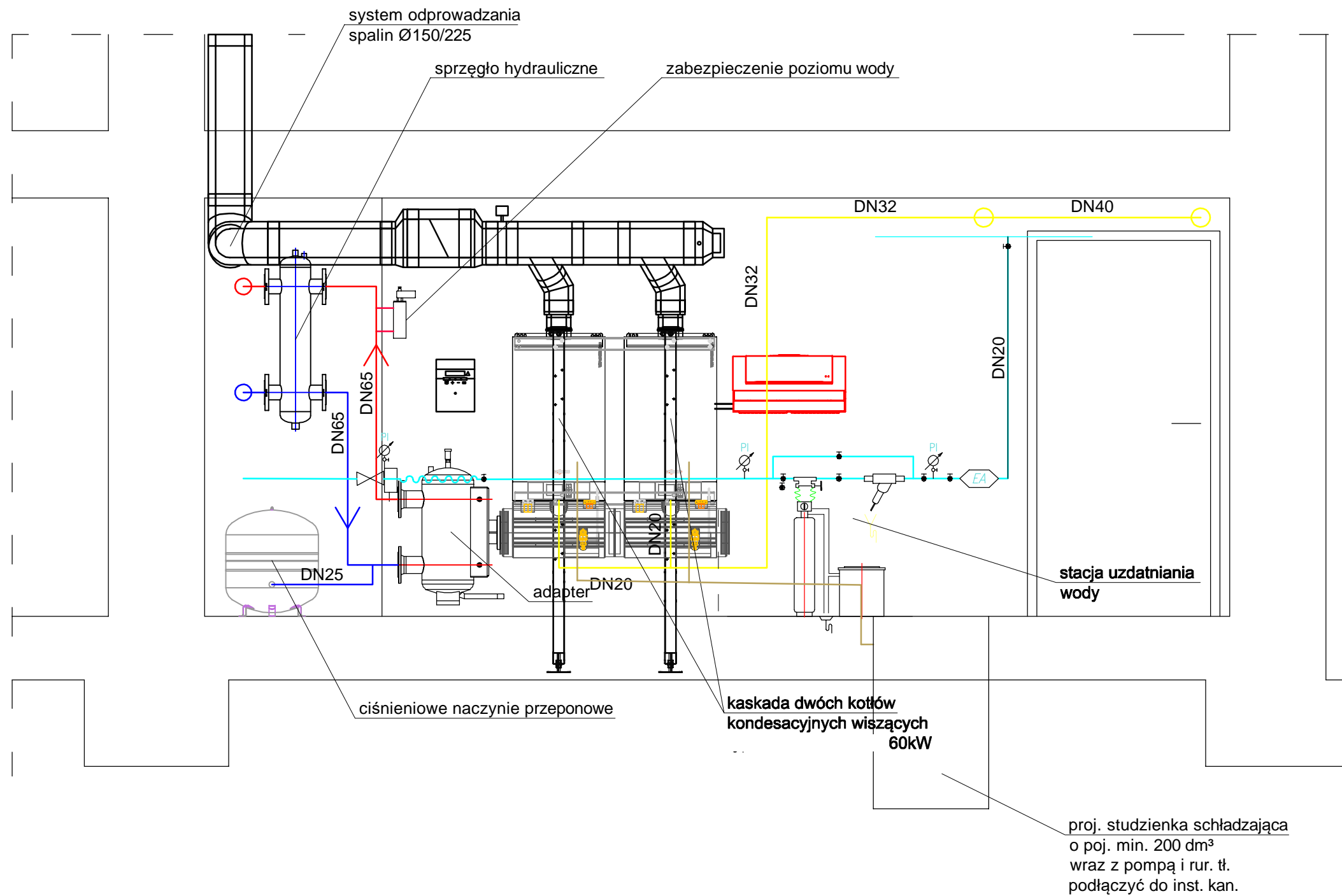
TEMAT PROJEKTU:
PRZEBUDOWA WRAZ Z ADAPTACJĄ PODDASZA BUDYNKU PRZEDSZKOLA NR 10 NA OS. BROWAR KOLONIA 44 W ŻYWCU, 34-300 Żywiec, działka nr ewid. 11913, obręb Żywiec.

INWESTOR: Miasto Żywiec, 34-300 Żywiec, Rynek 2

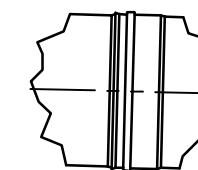
FAZA: PROJEKT BUDOWLANY

| BRANŻA: | SANITARNA | UPRAWNIENIA | DATA | PODPIS |
|---------------|--|------------------------|------------------------|--------|
| PROJEKTANT: | mgr inż. Jerzy Olearczyk | SLK/3231/PWOS/10 | 06.2018r. | |
| SPRAWDZAJĄCY: | mgr inż. Zbigniew Kwak | 24/KW/73 | 06.2018r. | |
| OPRACOWANIE: | mgr inż. Karol Kwak mgr inż. Michał Kociłek | | 06.2018r. 06.2018r. | |
| DATA: | czerwiec 2018 | nr rejestru 1009/17 | skala - | |
| RYСУNEK: | SCHEMAT TECHNOLOGICZNY KOTŁOWNI | | | 2. |





SZCZEGÓŁ B



BIURO PROJEKTÓW BUDOWNICTWA
mgr inż. Jarosław Kwak
34-300 ŻYWIEC, ul. Kościuski 42/6
tel: 606 97 36 52, e-mail: jaroslaw@kwak.com.pl

TEMAT PROJEKTU:
PRZEBUDOWA WRAZ Z ADAPTACJĄ PODDASZA BUDYNKU PRZEDSZKOLA NR 10 NA OS. BROWAR KOLONIA 44 W ŻYWCU, 34-300 Żywiec, działka nr ewid. 11913, obręb Żywiec.

INWESTOR: Miasto Żywiec, 34-300 Żywiec, Rynek 2

FAZA: PROJEKT BUDOWLANY

| BRANŻA: | SANITARNA | UPRAWNIENIA | DATA | PODPIS |
|---------------|--------------------------|----------------------|-----------|--------|
| PROJEKTANT: | mgr inż. Jerzy Olearczyk | SLK/3231/ PWOS/10 | 06.2018r. | |
| SPRAWDZAJĄCY: | mgr inż. Zbigniew Kwak | 24/KW/73 | 06.2018r. | |
| OPRACOWANIE: | mgr inż. Karol Kwak | | 06.2018r. | |
| | mgr inż. Michał Kociołek | | 06.2018r. | |

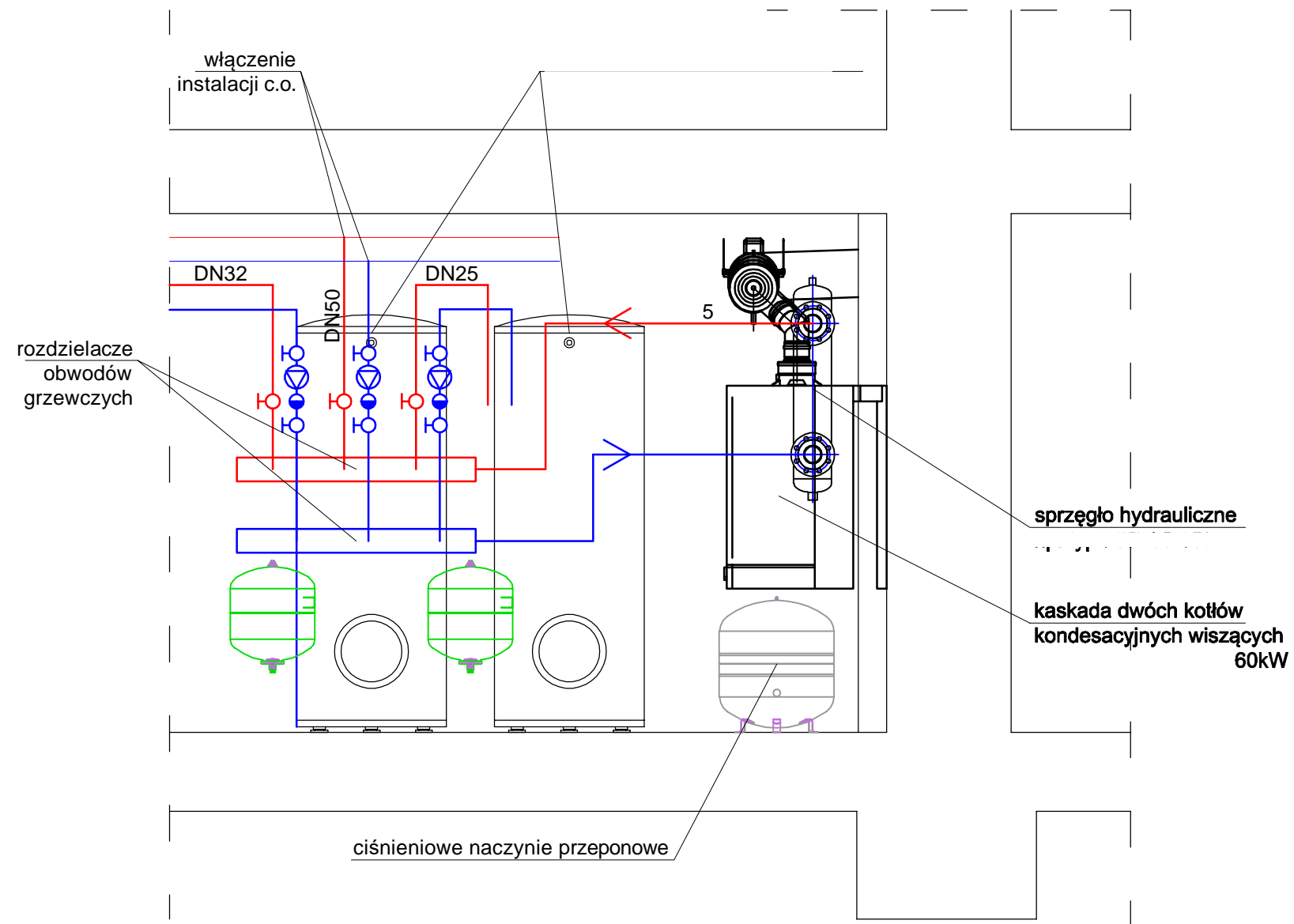
DATA: czerwiec 2018

nr rejestru: 1009/17

skala: 1:25

RYSUNEK: PRZEKRÓJ A-A

4.



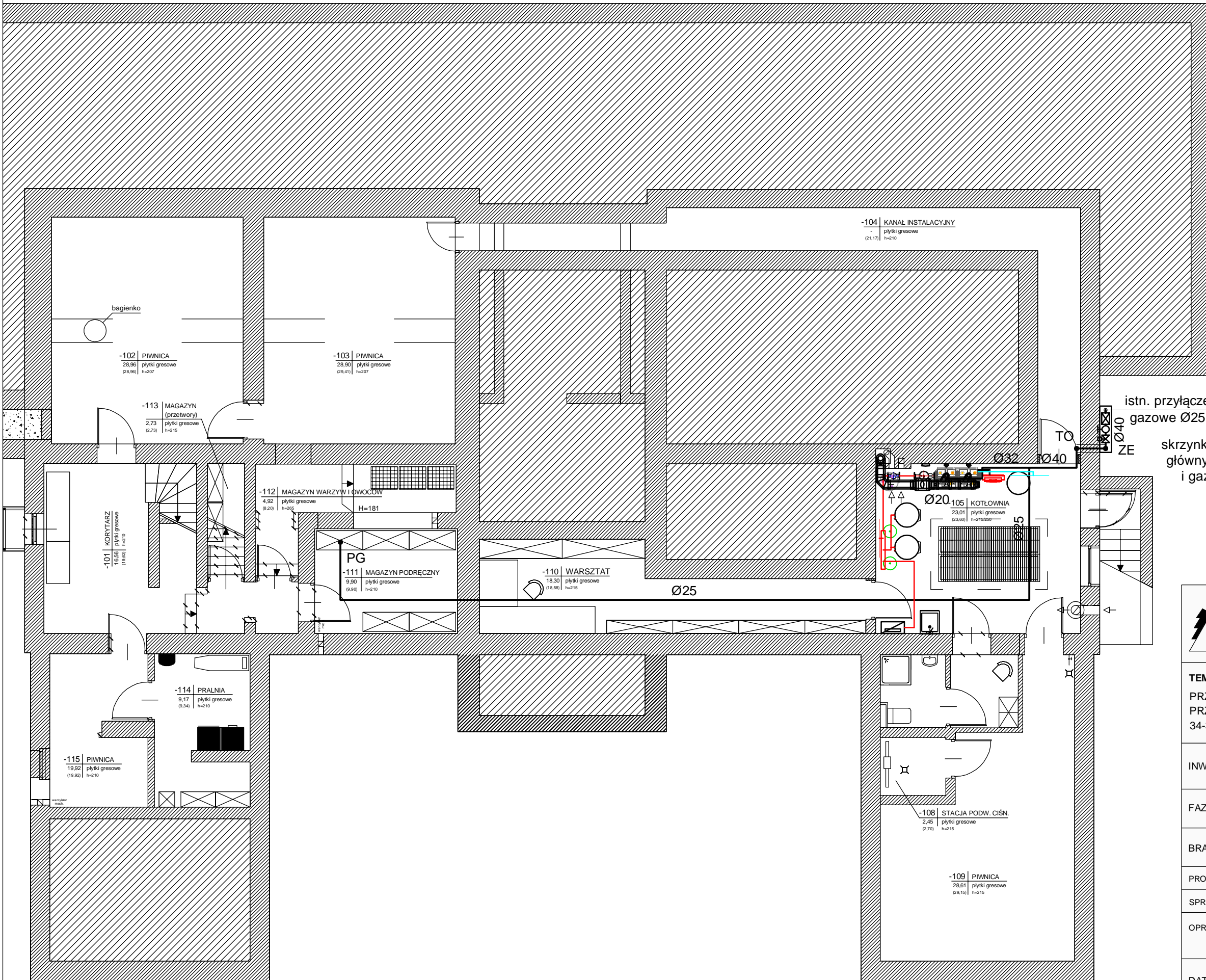

BIURO PROJEKTÓW BUDOWNICTWA
mgr inż. Jarosław Kwak
34-300 ŻYWIEC, ul. Kościuski 42/6
tel: 606 97 36 52, e-mail: jaroslaw@kwak.com.pl

TEMAT PROJEKTU:
PRZEBUDOWA WRAZ Z ADAPTACJĄ PODDASZA BUDYNKU PRZEDSZKOLA NR 10 NA OS. BROWAR KOLONIA 44 W ŻYWCU, 34-300 Żywiec, działka nr ewid. 11913, obręb Żywiec.

INWESTOR: Miasto Żywiec, 34-300 Żywiec, Rynek 2

FAZA: PROJEKT BUDOWLANY

| BRANŻA: | SANITARNA | UPRAWNIENIA | DATA | PODPIS |
|---------------|--------------------------|------------------------|---------------|--------|
| PROJEKTANT: | mgr inż. Jerzy Olearczyk | SLK/3231/ PWOS/10 | 06.2018r. | |
| SPRAWDZAJĄCY: | mgr inż. Zbigniew Kwak | 24/KW/73 | 06.2018r. | |
| OPRACOWANIE: | mgr inż. Karol Kwak | | 06.2018r. | |
| | mgr inż. Michał Kociołek | | 06.2018r. | |
| DATA: | czerwiec 2018 | nr rejestru 1009/17 | skala 1:25 | |
| RYSUNEK: | PRZEKRÓJ B-B | | | 5. |



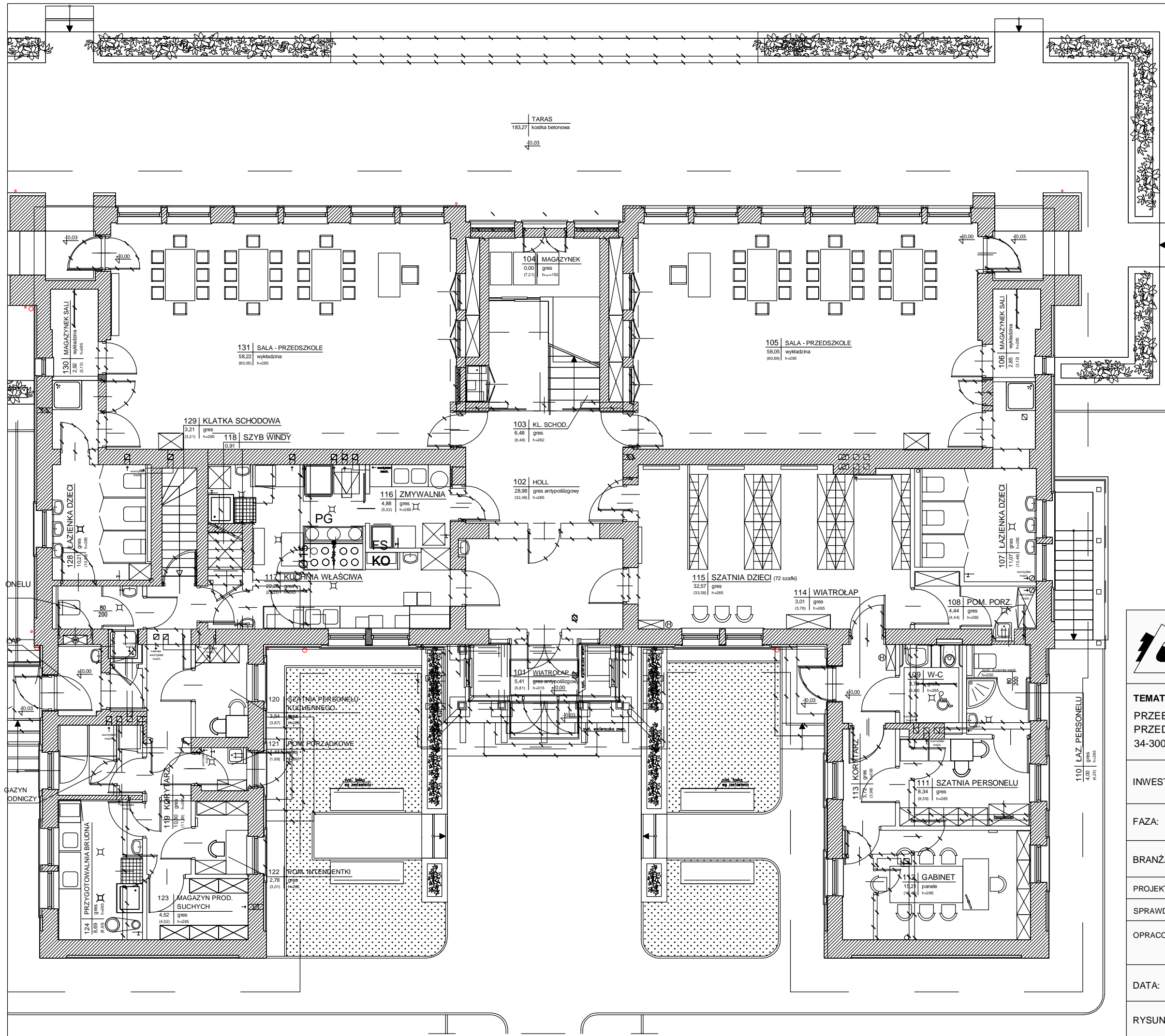
- LEGENDA:**
- Ø25 - przewody gazowe w budynku
 - G - gazomierz
 - R - reduktor
 - KG - kurek główny
 - KO - kurek gazowy odcinający
 - FS - filtr do gazu skośny
 - VM - kaskada kotłów 60 kW
 - TO - tuleja ochronna
 - ZE - zawór elektromagnetyczny DN40
 - ASBIG - Aktywny System Bezpieczeństwa Instalacji Gazowej
 - PG - pion gazowy

- UWAGI:**
1. Instalację gazową należy wykonać z rur stalowych bez szwu, łączonych przez spawanie.
 2. Przewody gazowe należy lokalizować powyżej wszystkich przewodów innych instalacji.
 3. Przewody instalacji gazowej prowadzić na powierzchni ścian w odległości co najmniej 10 cm od innych przewodów instalacyjnych.
 4. W przypadku skrzyżowania przewodów instalacji gazowej z innymi przewodami należy zachować odległość co najmniej 2 cm.

BIURO PROJEKTÓW BUDOWNICTWA
mgr inż. Jarosław Kwak
34-300 ŻYWIEC, ul. Kościuszki 42/6
tel: 606 97 36 52, e-mail: jaroslaw@kwak.com.pl

TEMAT PROJEKTU:
PRZEBUDOWA WRAZ Z ADAPTACJĄ PODDASZA BUDYNKU PRZEDSZKOŁA NR 10 NA OS. BROWAR KOLONIA 44 W ŻYWCU, 34-300 Żywiec, działka nr ewid. 11913, obręb Żywiec.

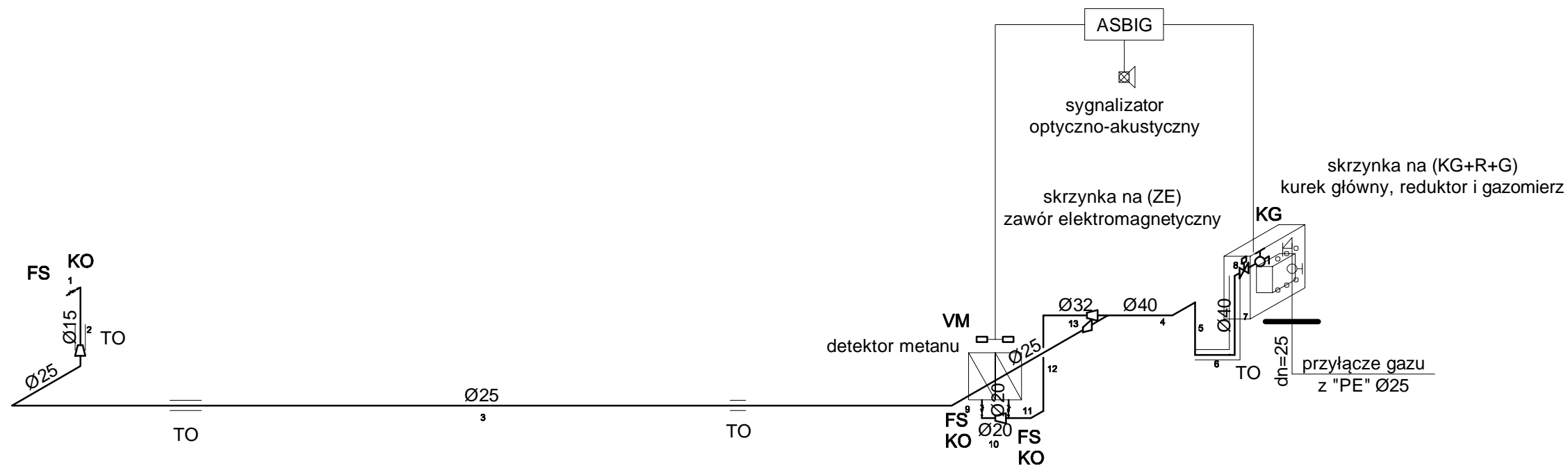
| | | | | |
|---------------|---------------------------------------|------------------------|----------------|--------|
| INWESTOR: | Miasto Żywiec, 34-300 Żywiec, Rynek 2 | | | |
| FAZA: | PROJEKT BUDOWLANY | | | |
| BRANŻA: | SANITARNA | UPRAWNIENIA | DATA | PODPIS |
| PROJEKTANT: | mgr inż. Jerzy Olearczyk | SLK/3231/ PWOS/10 | 06.2018r. | |
| SPRAWDZAJĄCY: | mgr inż. Zbigniew Kwak | 24/KW/73 | 06.2018r. | |
| OPRACOWANIE: | mgr inż. Karol Kwak | | 06.2018r. | |
| | mgr inż. Michał Kociołek | | 06.2018r. | |
| DATA: | czerwiec 2018 | nr rejestru 1009/17 | skala 1:100 | |
| RYSUNEK: | RZUT PIWNIC INSTALACJA GAZOWA | | | 6. |



BIURO PROJEKTÓW BUDOWNICTWA
mgr inż. Jarosław Kwak
34-300 ŻYWIEC, ul. Kościuszki 42/6
tel: 606 97 36 52, e-mail: jaroslaw@kwak.com.pl

TEMAT PROJEKTU:
PRZEBUDOWA WRAZ Z ADAPTACJĄ PODDASZA BUDYNKU PRZEDSZKOLA NR 10 NA OS. BROWAR KOLONIA 44 W ŻYWCU, 34-300 Żywiec, działka nr ewid. 11913, obręb Żywiec.

| | | | | |
|---------------|---------------------------------------|---------------------|-------------|--------|
| INWESTOR: | Miasto Żywiec, 34-300 Żywiec, Rynek 2 | | | |
| FAZA: | PROJEKT BUDOWLANY | | | |
| BRANŻA: | SANITARNA | UPRAWNIENIA | DATA | PODPIS |
| PROJEKTANT: | mgr inż. Jerzy Olearczyk | SLK/3231/PWOS/10 | 06.2018r. | |
| SPRAWDZAJĄCY: | mgr inż. Zbigniew Kwak | 24/KW/73 | 06.2018r. | |
| OPRACOWANIE: | mgr inż. Karol Kwak | | 06.2018r. | |
| | mgr inż. Michał Kociolek | | 06.2018r. | |
| DATA: | czerwiec 2018 | nr rejestru 1009/17 | skala 1:100 | |
| RYSUNEK: | RZUT PARTERU INSTALACJA GAZOWA | | | 7. |



LEGENDA:

- Ø25 - przewody gazowe w budynku
- G - gazomierz
- R - reduktor
- KG - kurek główny
- KO - kurek gazowy odcinający
- FS - filtr do gazu skośny
- VM - kaskada kotłów 60 kW
- TO - tuleja ochronna
- ZE - zawór elektromagnetyczny DN40
- ASBIG - Aktywny System Bezpieczeństwa Instalacji Gazowej
- PG - pion gazowy

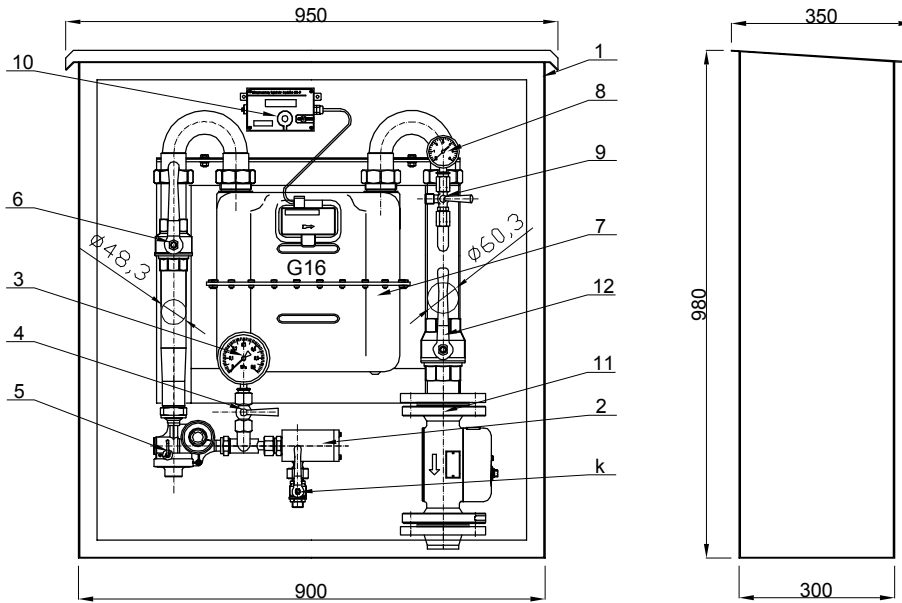
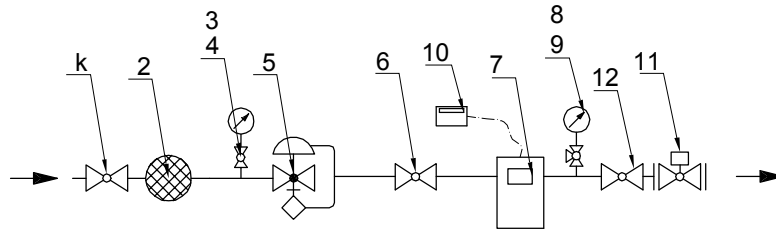
UWAGI:

1. Instalację gazową należy wykonać z rur stalowych bez szwu, łączonych przez spawanie.
2. Przewody gazowe należy lokalizować powyżej wszystkich przewodów innych instalacji.
3. Przewody instalacji gazowej prowadzić na powierzchni ścian w odległości co najmniej 10 cm od innych przewodów instalacyjnych.
4. W przypadku skrzyżowania przewodów instalacji gazowej z innymi przewodami należy zachować odległość co najmniej 2 cm.

BIURO PROJEKTÓW BUDOWNICTWA
mgr inż. Jarosław Kwak
34-300 ŻYWIEC, ul. Kościuszki 42/6
tel: 606 97 36 52, e-mail: jaroslaw@kwak.com.pl

TEMAT PROJEKTU:
PRZEBUDOWA WRAZ Z ADAPTACJĄ PODDASZA BUDYNKU PRZEDSZKOLA NR 10 NA OS. BROWAR KOLONIA 44 W ŻYWCU, 34-300 Żywiec, działka nr ewid. 11913, obręb Żywiec.

| | | | | |
|---------------|---|------------------------|------------|-----------|
| INWESTOR: | Miasto Żywiec, 34-300 Żywiec, Rynek 2 | | | |
| FAZA: | PROJEKT BUDOWLANY | | | |
| BRANŻA: | SANITARNA | UPRAWNIENIA | DATA | PODPIS |
| PROJEKTANT: | mgr inż. Jerzy Olearczyk | SLK/3231/ PWOS/10 | 06.2018r. | |
| SPRAWDZAJĄCY: | mgr inż. Zbigniew Kwak | 24/KW/73 | 06.2018r. | |
| OPRACOWANIE: | mgr inż. Karol Kwak | | 06.2018r. | |
| | mgr inż. Michał Kociołek | | 06.2018r. | |
| DATA: | czerwiec 2018 | nr rejestru 1009/17 | skala - | |
| RYSUNEK: | AKSONOMETRIA WEWNĘTRZNEJ INSTALACJI GAZOWEJ | | | 9. |



k- kurek DN15- element przytłacza

| | | | |
|------|-----------------------------------|-------|-------------------|
| 12 | kurek gwintowany | 1 | 2" |
| 11 | zawór klapowy | 1 | MAG-3 DN50 |
| 10 | rejestrator (z transmisją danych) | 1 | MacR-4 lub CRS-03 |
| 9 | kurek manometryczny | 1 | trójdrogowy |
| 8 | manometr tarczowy | 1 | 0-6kPa M63 |
| 7 | gazomierz miechowy (stelaż N2) | 1 | G16 |
| 6 | kurek gwintowany | 1 | 1 1/2" |
| 5 | reduktor | 1 | FM25 |
| 4 | kurek manometryczny | 1 | MAN-1 |
| 3 | manometr tarczowy | 1 | 0-0,6 MPa |
| 2 | filtr gazu | 1 | F15 |
| 1 | szafka aluminiowa | 1 | Z-7 |
| poz. | nazwa | ilość | typ |

UWAGA !!!

$Q_{\max} = 25 \text{ m}^3/\text{h}$

$P_{\max} = 2,5 \text{ kPa}$ (wylotowe)

Odległość gazomierza - min. 50 cm.
nad gruntem.

Punkt
reducyjno-pomiarowy

Symbol rysunku