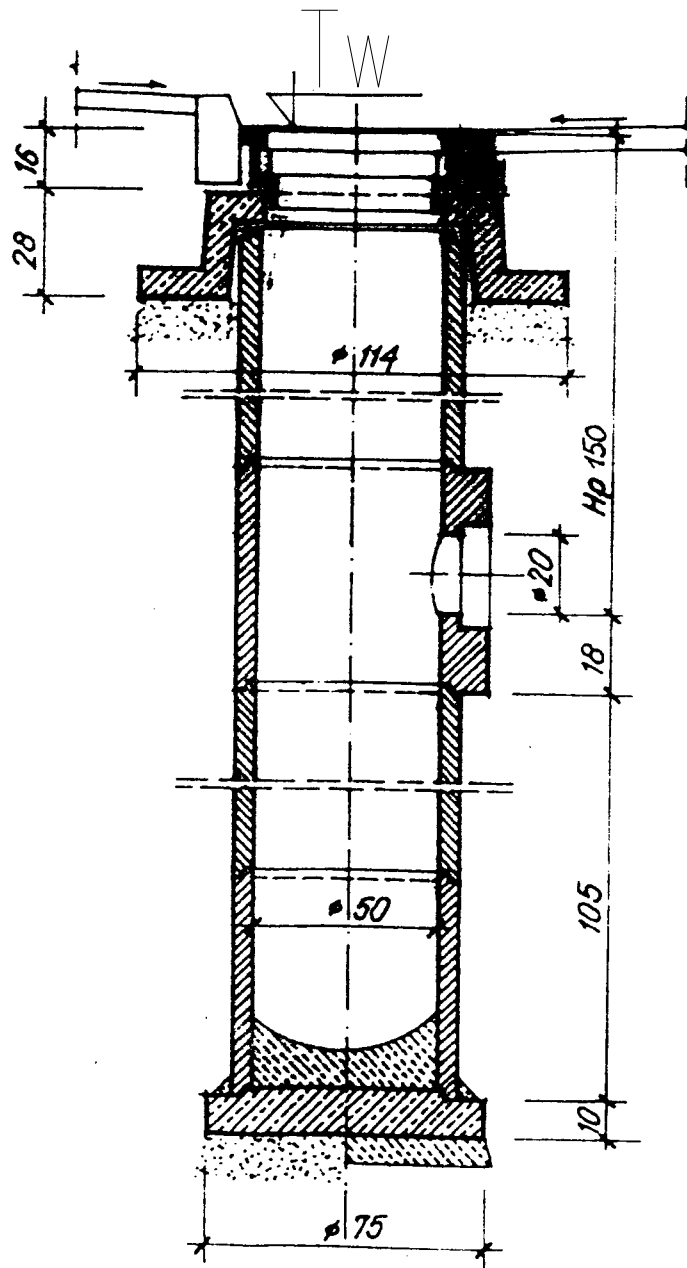


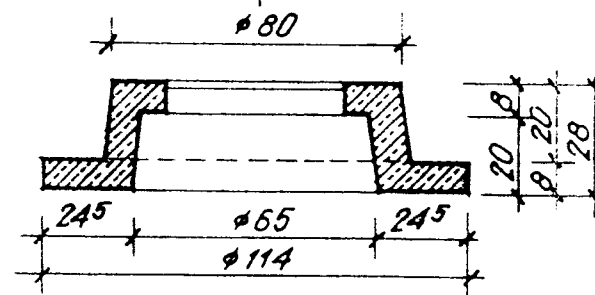
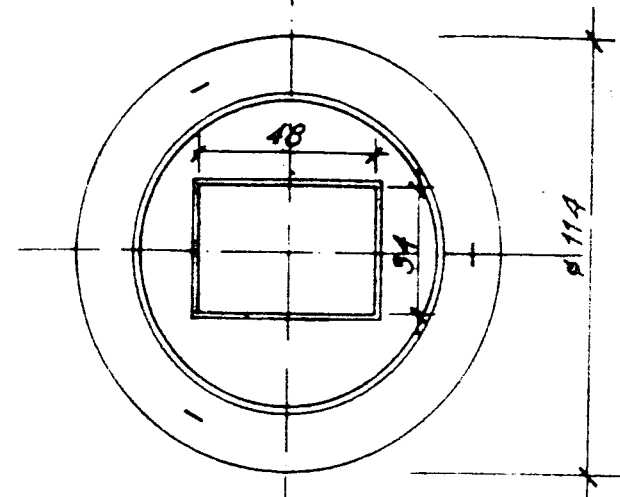
# WPUST DESZCZOWY ULICZNY WUp-II-A

1:20



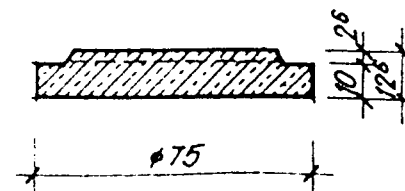
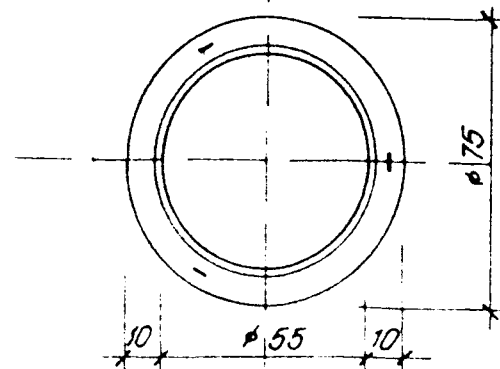
## PIERŚCIEŃ ODCIĄŻAJĄCY „PO-114P”

1:20



## PLYTA FUNDAMENTOWA „F-75”

1:20



## OPIS OPRACOWANIA w.g. KB 4-3.3.1.10. (3)

- Wpusty deszczowe uliczne są przeznaczone do odprowadzania wód opadowych z utwardzonych nawierzchni ulic, placów itp. do kanalizacji deszczowej lub ogólnospławnej
- Wpusty deszczowe z pierścieniem odciażającym konstrukcję wpustu dla prostokątnych korpusów kratki ściekowej z osadnikiem ściekowym, są przeznaczone do ogólnego stosowania tam, gdzie występują obciążenia dynamiczne, wywołane kołem pojazdu o nacisku 74 kN, oraz dla wód opadowych zawierających znaczne ilości związków mineralnych łatwo opadających, a prędkość przepływu ścieków w kanale jest mniejsza od 1 m/s

### Uwagi:

1. Rzędne wpustów ulicznych „Tw” dostosować do niwelety drogi - zgodnie z projektem branży drogowej oraz zestawieniem wpustów ulicznych załączonym do opisu technicznego projektu wykonawczego. - Zał. nr 1
2. Minimalna wysokość osadnika na piasek to 0,9 m.
3. W Zał. nr 3 części rysunkowej projektu przedstawiono wpust ściekowy krawężnikowo-jezdniowy (typ wpustu ściekowego na studzience ściekowej Dn500bet. zgodnie z Zał. nr 1)

**PRACOWNIA DROGOWA**

**AB-PROJEKT**

mgr inż. ANDRZEJ BZÓWKA  
41-215 SOSNOWIEC  
UL. STARZYŃSKIEGO 51  
TEL/FAX: (032)263-39-33  
NIP: 631-166-41-13

UMOWA NR:  
124/2007/10Ś  
z dnia 16.03.2007

INWESTOR:  
Wydział Inżynierii Miejskiej, Ochrony Środowiska  
i Rozwoju Urbanistycznego; 34-300 Żywiec, ul. Rynek 2

TYTUŁ OPRACOWANIA:  
Przebudowa ulicy Podtorze w Żywcu  
Odcinek od skrzyżowania z ul. Browarną do km 0+731,66

TYTUŁ RYSUNKU:  
Studzienka ściekowa dn500bet. z wpustem ulicznym

OPRACOWAŁ:	NR UPR.:	PODPIS:	SKALA:
PROJEKTOWAŁ:	NR UPR.:	PODPIS:	DATA:
KONSTRUOWAŁ:	NR UPR.:	PODPIS:	BRANŻA:
SPRAWDZIŁ:	NR UPR.:	PODPIS:	NR RYS.:
			1:20
	mgr inż. Stanisław Golec	308/02	30.11.2007
			kan. deszczowa
	mgr. inż. Robert Jeż	SLK/IS/2992/05	4.03