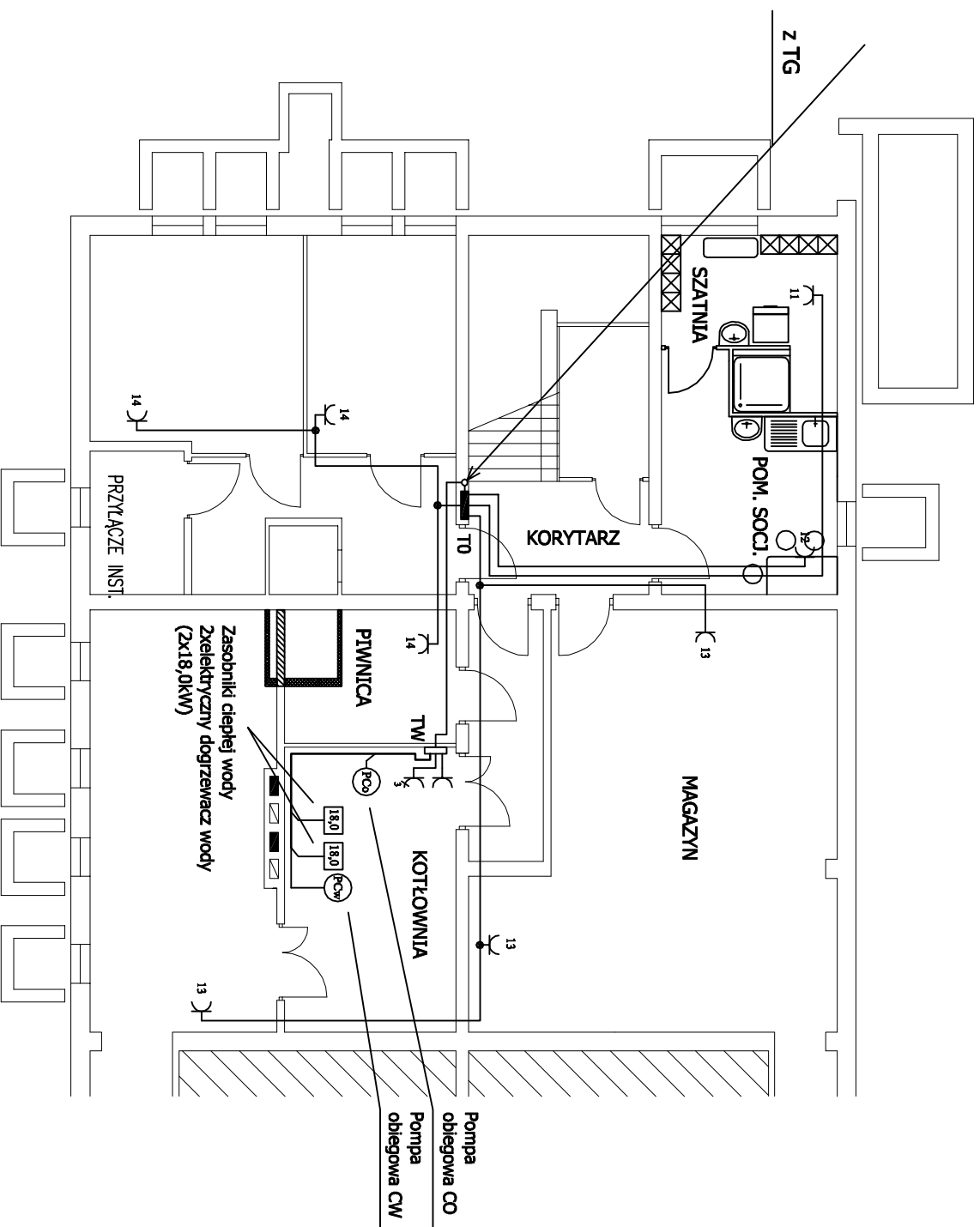
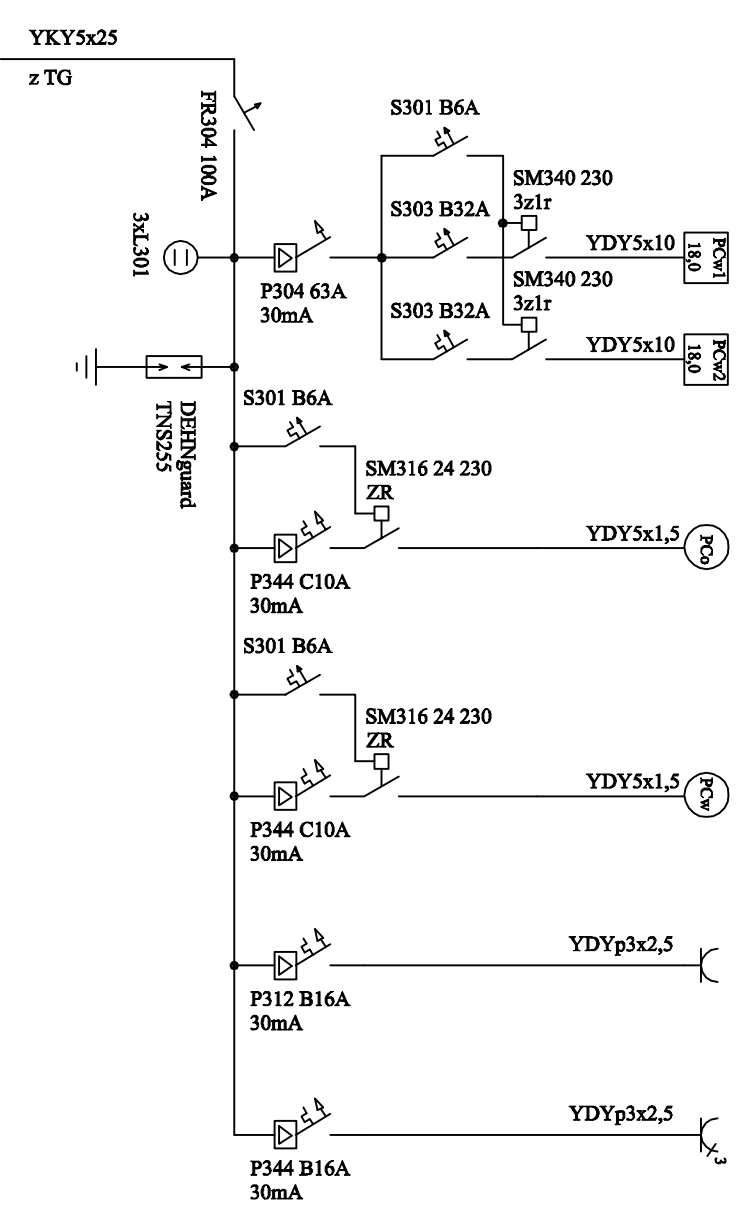


PIWNICE - INSTALACJA GNIAZD WTYKOWYCH I TW



TABLICA TW
Obudowa typu
RN 3x12-55
(N+PE)



P.U.T.P.I.E. "KORTERM" ZBIGNIEW KOREK			
Inwestor: Urząd Miasta Żywiec		Nazwa rys.: PIWNICA	
Tytuł projektu: Projekt budowlano-wykonawczy instalacji elektrycznej wewnętrznej		Instalacja elektryczna wewnętrzna	
Obiekt: Przedszkole nr 11 w Żywcu		INSTALACJA GNIAZD TW	
Projektował	mgr inż. Filip Majdak	Upr.:	53/78/BB
Sprawił	mgr inż. Andrzej Kasprzak	Upr.:	26/98/BB
Data: 05.2007	Skala: -	Zastępuje:	Nr rys.: 02